



*Bahn + Bus Beratung AG 3B
Postfach 564
3000 Bern 14*

*Telefon: 031 / 321 87 87
Telefax: 031 / 321 87 80
E-Mail: info@3b-ag.ch*

**Kanton Solothurn
Amt für Verkehr und Tiefbau AVT**

Agglomeration Olten Gösgen Gäu

Optimierung Busangebot

Schlussbericht der Begleitgruppe

**Bericht für die Vernehmlassung vom 20. Januar bis 6. März 2009
Eingabefrist: 6. März 2009**

Begleitgruppe

Amtsstellen

Dünbier Ludwig	Amt für Verkehr und Tiefbau des Kt. Solothurn (Vorsitz)
Keller Alexandre	Amt für Verkehr und Tiefbau des Kt. Solothurn
Kobi Reto	Departement Bau, Verkehr und Umwelt des Kt. Aargau
Studer Manuela	Amt für Raumplanung des Kt. Solothurn

Gemeindevertreter

Blum Thomas	Gemeinde Fulenbach
Dollinger Willy	Gemeindepräsidentenkonferenz Gäu
Hodel Peter	Gemeindepräsident Schönenwerd
Nussbaumer Georg	Gemeindepräsident Hauenstein-Ifenthal
Probst Beat	Gemeinderat Lostorf, Präsident Lostorfer Arbeitsgruppe Bus
von Arx Hugo	Gemeindepräsident Hägendorf
Zingg Ernst	Stadtpräsident Olten, Präsident Regionalverein Olten Gösgen Gäu

Transportunternehmen

Benesch Anja	PostAuto Schweiz AG Region Nordschweiz
Grünenfelder Mathias	AAR bus + bahn
Hofer Markus	Busbetrieb Olten Gösgen Gäu
Riedle Hubert	SBB Personenverkehr Region Nordwestschweiz

Projektverfasser

Roland Haldemann	Dipl. Bauing. ETH, Verkehrsingenieur SVI
------------------	--

Inhaltsverzeichnis

1	Einleitung	1
1.1	Ausgangslage	1
1.2	Perimeter	1
1.3	Grundlegearbeiten	1
1.4	Grundsätzliches zur Planungsphilosophie	1
1.5	Vorgehen, Inhalt und Darstellung der Ergebnisse	2
1.6	Zeitplan / Realisierungshorizont	3
2	Forderungen, Angebotswünsche und Anregungen	4
2.1	Teil West	4
2.2	Teil Olten Nord-Süd / Gösgen	6
2.3	Fazit – Zusammenfassung	7
3	Angebotskonzept "Teil West"	8
3.1	Montag – Freitag Hauptverkehrszeiten	8
3.2	Montag – Freitag Zwischenzeiten und Samstag Tagesbetrieb	13
3.3	Sonntag Tagesbetrieb und Montag – Sonntag Randstunden	14
4	Angebotskonzept "Teil Olten Nord-Süd / Gösgen"	15
4.1	Montag – Freitag Hauptverkehrszeiten	15
4.2	Montag – Freitag Zwischenzeiten	18
4.3	Samstag Tagesbetrieb	19
4.4	Sonntag Tagesbetrieb	20
4.5	Montag – Sonntag Randstunden	21
5	Kostenschätzungen	22
5.1	Allgemeine Bemerkungen	22
5.2	Abgeltungsbedarf	22
5.3	Kostenanteile Kanton / Gemeinden	23
5.4	Kostenbeteiligung der Gemeinden / Gemeindebeiträge	24
6	Beurteilung isolierter Einzelanliegen	26
6.1	Bus-Direktverbindung Aarau – Zofingen	26
6.2	Busverbindung Gäu - Oberaargau	26
6.3	Anbindung Kienberg ans Niederamt	27
6.4	Ortsbus Däniken – Integration Gretzenbach und Walterswil	29
6.5	Integration Schülerverkehr Hauenstein – Ifenthal – Wisen in den ÖV	30
7	Weitere mögliche Ausbauschritte	32

Verzeichnis Anhang

- A** Angebotswünsche und Forderungen
- B** Fahrplankonzepte "Teil West" (Netzgrafiken)
- C** Fahrplankonzepte "Teil Olten Nord-Süd / Gösgen" (Netzgrafiken)

1 Einleitung

1.1 Ausgangslage

Das Agglomerationsprogramm Verkehr und Siedlung AareLand¹ umfasst im ÖV ein Massnahmenbündel, welches eine Attraktivitätssteigerung des Busangebotes in der Agglomeration Olten enthält. Auch das regionale Entwicklungskonzept für das Niederamt (REK Niederamt) enthält Massnahmen/Visionen für die Weiterentwicklung des ÖV auf Schiene und Strasse.

Das heutige Busangebot umfasst eine dichte Bedienung zwischen Wangen bei Olten und Dulliken (Linie 1) sowie zwischen Trimbach und Oftringen (Linie 2). Im Fahrplanverfahren und in verschiedenen Kundenreaktionen wird häufig darauf hingewiesen, dass die dichte Bedienung auf weitere Gemeinden ausgedehnt werden soll (z. B. Hägendorf, Rickenbach, Winznau, Obergösgen, Lostorf). Auch bezüglich einer besseren Vernetzung der Gemeinden untereinander stehen latente Forderungen im Raum.

Mit der ersten und zweiten Stufe des Angebotskonzeptes OGG konnten bereits Verbesserungen im Busangebot realisiert werden, z. B. Taktverdichtungen Linien 1 und 2 abends, Verlängerung Linie 2 Oftringen, Industrielinie Gäu (seit Nov. 2008) und Ortsbus Däniken (seit Dez. 2008).

1.2 Perimeter

Der Betrachtungsperimeter umfasst das ganze Solothurner Gebiet der Region AareLand. Aufgrund der Angebotsbegehren wurden insbesondere die beiden Verkehrskorridore Oensingen – Olten (Gäu) und Olten – Aarau (Niederamt) sowie die Kernstadt Olten intensiv untersucht und bearbeitet.

1.3 Grundlegearbeiten

Die Grundlegearbeiten wurden auf ein Minimum beschränkt. Spezifische Daten wie beispielsweise Pendlerstatistiken oder Nachfragedaten wurden nur im Bedarfsfall ausgewertet. Bezüglich der Nachfragedaten wurde vor allem auf die umfassenden Kenntnisse der in der Begleitgruppe vertretenen Mitglieder der Transportunternehmungen abgestützt.

1.4 Grundsätzliches zur Planungsphilosophie

Benutzerfreundliche ÖV-Systeme zeichnen sich durch eine homogene Netzbildung aus. In Abhängigkeit der Wochentage und Tageszeiten soll das Angebotsniveau (Taktintervall) auf den einzelnen Linien/Linienabschnitten auf die zu erwartende Nachfrage abgestimmt werden. Unter-

¹ AareLand: 60 Gemeinden, 3 Regionen, 1 Raum, 220'000 Einwohner (weitere Informationen siehe www.aareland.ch)

schiedliche Netzzustände für die verschiedenen Wochentage und/oder Tageszeiten sind wenn immer möglich zu vermeiden.

Aufgrund der im Agglomerationsverkehr mehr oder weniger allgemein gültigen Nachfragecharakteristik können drei Angebotsniveaus definiert und wie folgt zugewiesen werden²:

Angebotsniveau	MO – FR HVZ [a]	MO – FR ZZ [b]	SA Tagesbetrieb [c]	SO Tagesbetrieb [c]	MO – SO Randstunden [d]
Maxi	X				
Midi		X	X		
Mini				X	X

[a] Hauptverkehrszeiten/Spitzenzeiten: ca. 6.00 bis 8.00, 11.30 bis 13.30 und 16.30 bis 18.30

[b] Zwischenzeiten: ca. 8.00 bis 11.30 und 13.30 bis 16.30

[c] Betriebsaufnahme Morgen bis ca. 20.00

[d] ca. 20.00 bis Betriebsschluss Nacht

Bei der Erarbeitung der vorliegenden Angebotskonzepte wurde dieser Planungsphilosophie soweit wie möglich Rechnung getragen.

1.5 Vorgehen, Inhalt und Darstellung der Ergebnisse

- Systematische Sammlung aller Wünsche und Anliegen

Alle Anliegen und Wünsche an das künftige Angebot wurden gesammelt und übersichtlich dargestellt. Dabei handelt es sich einerseits um bereits seit längerem bekannte Anliegen. Andererseits wurden die Einwohnergemeinden und Mitglieder der Begleitgruppe aufgefordert, weitere Wünsche und Anliegen aus den jeweiligen Teilregionen zu formulieren.

- Darstellung der konzeptionellen Lösungsansätze

Die jeweiligen Angebotskonzepte (Netzbildung und Taktintervalle) werden im Bericht als Schemaskizzen dargestellt und stichwortartig erläutert. Aus Gründen der Übersichtlichkeit wird der Bearbeitungsperimeter in zwei Netzteile aufgeteilt:

- Teil West

Korridor Oensingen – Olten mit den BOGG-Linien 1, 505, 511, 512, 513, 555 sowie den PostAuto-Linien 126 und 127

- Teil Olten Nord-Süd / Gösgen

Korridor Olten – Aarau mit den BOGG-Linien 2, 3, 17, 506, 571, 572 sowie den BBA-Linien 2 und 3

² Bei rein touristischen Linien beispielsweise unterscheidet sich die Nachfragecharakteristik stark von derjenigen einer Agglomerationslinie.

Forderungen, welche losgelöst von den übergeordneten Netzzusammenhängen beurteilt, d.h. isoliert betrachtet werden können, werden in einem separaten Kapitel behandelt.

- Fahrplankonzepte

Die erarbeiteten Fahrplankonzepte können im Anhang als Netzgrafiken nachgelesen werden. Mit dieser Darstellungsart können die vorgesehenen Fahrplan-Systemzeiten sowie die resultierenden Anschlüsse und Umsteigebeziehungen übersichtlich aufgezeigt werden³. Eine Le-sehilfe ist in den jeweiligen Abbildungen dargestellt.

- Kostenschätzungen/Abgeltungsbedarf

Für die Ermittlung der Zusatzkosten (Genauigkeit: +/-10%) wurden grafische 24-h-Fahrpläne für alle Linien und Wochentage erarbeitet. Auf eine Darstellung dieser 24-h-Fahrpläne wird im vorliegenden Bericht verzichtet.

Die Schätzung der Einnahmen (in Form des Kostendeckungsgrades) basiert einerseits auf Erfahrungswerten und andererseits auf den heutigen Linienkostenrechnungen. Die 3B AG hat keine Kenntnisse der heutigen, spezifischen Finanzkennzahlen. Der unterstellte Kostendeckungsgrad wurde deshalb mit den jeweiligen Transportunternehmungen abgesprochen.

- Gemeindeanteile gemäss Kostenverteilverordnung

Auf Basis der 24-h-Fahrpläne wurden die neuen Haltestellenabfahrten gemeinde- und linien-spezifisch ausgezogen. Diese Zahlen wurden im kantonalen Kostenverteilmodell eingegeben. In einem virtuellen Durchlauf wurden die durch die vorgeschlagenen Angebotsverbesserungen resultierenden Zusatzkosten für jede einzelne Gemeinde ermittelt/abgeschätzt.

1.6 Zeitplan / Realisierungshorizont

Die Angebotsverbesserungen/-optimierungen gemäss den nachfolgenden Kapiteln 3 und 4 stellen die 1. Etappe dar und sollen in das Mehrjahresprogramm 2010/2011 einfliessen (Einführung Dezember 2009).

Die weiteren Ausbauabsichten und Ausbauoptionen gemäss Kap. 7 sind frühestens Gegenstand des Mehrjahresprogramms 2012/2013 (Einführung Dezember 2011).

³ Bei den Abbildungen im Anhang B und C handelt es sich um "**Fahrplankonzepte**" und Realisierungsnachweise. Bei der Detailplanung und Umsetzung können sich durchaus Korrekturen im Minutenbereich ergeben.

2 Forderungen, Angebotswünsche und Anregungen

2.1 Teil West

- **Verein Gemeindepräsidentenkonferenz Gäu (GPG)**

(Oensingen, Oberbuchsiten, Egerkingen, Kestenholz, Niederbuchsiten, Neuendorf, Härkingen, Wolfwil, Fulenbach)

1. Anbindung Kestenholz an Oensingen

Die BOGG-Linie (505) ist ab Kestenholz bis Bahnhof und Industriegebiet Oensingen zu verlängern. Kürzere Anbindung an das nationale Netz des öffentlichen Verkehrs.

2. Einbindung Niederbuchsiten

Niederbuchsiten verfügt als einzige Mittulgäu-Gemeinde nur über die direkten Verbindungen in Richtung Olten und in Richtung Kestenholz (Linie 505). Querverbindungen ins Berggäu und ins Aaregäu bzw. eine direkte Verbindung nach Oensingen bestehen nicht. Somit fehlt auch eine kürzere Anbindung an das nationale Netz des öffentlichen Verkehrs, womit der öffentliche Verkehr unattraktiv bleibt.

3. Anbindung Fulenbach ans Mittulgäu

Fulenbach ist einzig über die Postautolinie 127 ab Olten ans Netz des öffentlichen Verkehrs angebunden (Olten bis Oensingen). Die Querverbindungen ins Mittulgäu und Berggäu fehlen. Zentralisierte Einrichtungen (z.B. Sozialregion Gäu mit Standort in Härkingen, Alterszentrum in Egerkingen) sind nicht erreichbar, ebenso wenig wie die Einkaufszentren in Egerkingen.

4. Verlängerung des Viertel-Stunden-Takts bis Egerkingen

Der gegenwärtige Takt verhindert in Egerkingen, dass der öffentliche Verkehr aus dem ganzen umliegenden Raum stärker genutzt wird. Die Wartezeiten in Egerkingen sind zu lang. Deshalb ist der Viertel-Stunden-Takt einzuführen.

5. Verbesserung der Verbindungen innerhalb den Gäuer Gemeinden

Generell sollte als Folge der Zentralisierungstendenzen und des steigenden Arbeitsplatzangebotes das Netz des öffentlichen Verkehrs innerhalb der Gäuer Gemeinden verstärkt werden. Das gilt auch für die Verbindungen nach Oensingen, das für den öffentlichen Verkehr ab Gäu, Thal und Bipperamt eine zentralere Rolle für die Anknüpfung an das nationale Netz spielen wird (ebenfalls Anschluss asm-Netz). Das Busnetz kann nicht allein auf Olten ausgerichtet werden. In Oensingen ist deshalb mittelfristig auf den Halb-Stunden-Takt der SBB hinzuarbeiten.

6. Verbindungen nach Aarwangen / Langenthal

Zwischen dem Gäu und dem Oberaargau (Langenthal) bestehen enge wirtschaftliche Beziehungen. Der Berufsverkehr erfolgt ausschliesslich mit Privatfahrzeugen. Aus dem Oberaargau besteht zudem ein reger Pendlerverkehr zu den Industriestandorten im Gäu. Die Verbindungen Gäu – Bahnhof Langenthal ist zu prüfen.

7. Schichtbetrieb

Viele Betriebe im Gäu arbeiten im Schichtbetrieb. Die Fahrpläne des öffentlichen Verkehrs nehmen darauf zu wenig Rücksicht. Entsprechend ist der Individualverkehr hoch, was sich in der Überlastung aller Knotenpunkte zeigt (Autobahnausfahrten, Kreisel usw.). Um attraktiver zu werden, sind die Fahrpläne anzupassen. Alternativ wäre zu prüfen, ob Firmenbusse, die spezifische Bedürfnisse abdecken könnten, unterstützt werden könnten.

• **Gemeindepräsidenten Rickenbach, Kappel, Gunzgen, Boningen, Fulenbach, Hägendorf**

1. Takt

Lückenloser Viertelstundentakt zwischen 6 und 20 Uhr bis nach Hägendorf/Kappel und wenn ohne grössere Zusatzkosten möglich bis Gunzgen.

Halbstundentakt auf oben erwähnter Relation zwischen 20 und 01 Uhr.

Nachtkurse zwischen 01 und 03 Uhr, eventuell nur an Wochenenden und mit Spezialpreis⁴.

Halbstundentakt für Kappel und Gunzgen in den Gäupark (heute nur Stundentakt).

2. Linienführung in der Stadt:

Heute behindern sich die Busse zeitweise gegenseitig auf den Haltestellen.

Direkte Verbindungen aus den Vororten an den Bahnhof Olten.

Netzartige Linienführung im Stadtgebiet mit Umsteigeknoten.

Verbesserung der Busverhältnisse am Bahnhof Olten (Zeitverlust vor allem bei den Abfahrten) und Verminderung von Wartezeiten.

3. Linienführung im Untergäu:

Anbindung von Boningen, Fulenbach und Wolfwil ans Untergäu. Hier ist einerseits eine schnelle Verbindung via Kappel, Hägendorf, Wangen nach Olten zu suchen, die nicht länger dauern darf als über Aarburg, also höchstens 1 Halt in jeder Gemeinde mit direkter Linie an den Bahnhof.

Die Feinerschliessung in Olten müsste mit Umsteigeknoten gelöst werden. Die Gemeinden Boningen, Fulenbach und Wolfwil sind mit Aarburg sonst nicht vernetzt. Deshalb geht es nur um die schnelle Verbindung nach Olten. Diese Verbindung via Kappel-Hägendorf oder Wangen bei Olten sollte nach Möglichkeit schneller sein, sonst wird sie nicht akzeptiert⁵.

Zudem ist die Anbindung an den Bahnhof in Hägendorf mit Umsteigeknoten sicherzustellen, wobei auf den Fahrplan SBB abzustellen ist.

⁴ Abklärungen zu einem Nachtbusangebot sind nicht Gegenstand der vorliegenden, kantonalen Planungsstudie, da die rechtlichen Grundlagen für die Finanzierung eines Nachtbusangebotes fehlen. Eine ergänzende Studie im Auftrag des Regionalvereins steht aber zur Diskussion.

⁵ Aufgrund der Distanzen und Strassenverhältnisse gibt es für Boningen und Fulenbach keine konkurrenzfähige Linienführung zu derjenigen via Aarburg. Diese Forderung kann unmöglich erfüllt werden.

Zusätzlich ist eine Linienführung via Wolfwil-Fulenbach-Boningen-Egerkingen Gäupark zu prüfen.

Optimierung der Linien 1, 505, 511, 512, Industrielinie 513 (Strecke, Fahrplan, Umsteigen).

Verlängerung der Industrielinie von Hägendorf Bahnhof via Industrie Rickenbach und via Industrie Wangen nach Wangen Bahnhof. Einbezug der ERO-Route.

Koordination mit Regionalzügen der SBB in Hägendorf und Wangen bei Olten.

4. Hägendorf als möglicher P-Standort und Standort Sozialregion, Kreisschule und eventuell Primarschule

Mit der Taktverdichtung auf 15 Minuten bis Gunzgen und der Vernetzung von Boningen und Fulenbach können diese Begehren sichergestellt werden.

2.2 Teil Olten Nord-Süd / Gösigen

- **Arbeitsgruppe Bus Lostorf und Stüsslingen**

1. Verdichtung des Busbetriebes in den Haupt- und Nebenverkehrszeiten

Generelle Forderung.

2. Verdichtung des Busbetriebes am Abend

Generelle Forderung.

3. Spätbus um 1.00 und Nachtangebot am Wochenende

Generelle Forderung (siehe Fussnote 4).

4. Gute Erschliessung Bad Lostorf mit Bus

Generelle Forderung⁶.

5. Gute Erschliessung der Swisstec

Generelle Forderung⁷.

6. Neue Achse Lostorf – Dulliken via Obergösigen

Bedingt durch die neue Sozialregion: Bewohner aus dem Schachen (Obergösigen) müssen nach Lostorf an den Schalter, Asylanten von Lostorf müssen nach Dulliken an den Schalter. Der für Lostorf/Stüsslingen zuständige Polizeiposten befindet sich bereits in Dulliken.

⁶ Der Raumplanungsbericht geht von täglich ca. 340 Besuchern mit einem Modal-Split von 20% aus, d.h. ca. 60 – 70 ÖV-Kunden täglich.

⁷ Die Swisstec liegt im Einzugsbereich der Bushaltestelle Kreisschule Mittlegösigen.

7. Wichtige Destinationen

- Olten Bahnhof
- Umliegende Gemeinde (Stüsslingen/Lostorf, Obergösigen, Winznau, Dulliken, Trimbach)
- Olten Stadt, Kantonsspital, Industrie (Hasle, Nago, Gerberei für Arbeitspendler)
- Aarau (Arbeitspendler, Badbesucher, Einkaufspendler), Erlinsbach, Niedergösigen, Schönenwerd (Arbeitspendler, Einkaufspendler)

• **Forderungen/Ideen/Anregungen divers**

1. Anbindung Erlinsbach an Schönenwerd
2. Verbindung Lostorf – Stüsslingen - Aarau
3. Bus-Direktverbindung Zofingen – Aarau
4. Einbindung Walterswil in Ortsbus Däniken
5. Verlängerung Ortsbus Däniken nach Gretzenbach
6. Anbindung Kienberg an Niederamt
7. Neuer Linienast Wil (BOGG-Stadtbuslinie 3)
8. Erschliessung Bornfeld Olten
9. Integration Schülerverkehr "Unterer Hauenstein" in RÖV / Verlängerung Linie 506 Läuelfingen

2.3 Fazit – Zusammenfassung

Wie aus den Kapiteln 2.1. und 2.2 ersichtlich, existieren zahlreiche Forderungen und Wünsche, welche zu berücksichtigen sind. Nicht explizite erwähnt sind zudem die vielfältigen und komplexen Schülerbedürfnisse. Diese wurden vom Amt für Verkehr und Tiefbau des Kt. Solothurn jedoch systematisch aufgearbeitet und bei der Planung berücksichtigt.

Sowohl kurzfristig (1. Etappe Fahrplan 2010) als auch längerfristig wird es nie gelingen, mit einem vertretbaren Aufwand alle Anliegen uneingeschränkt erfüllen zu können. Es werden in Abhängigkeit der Prioritäten in jedem Falle (politische) Kompromisse getroffen werden müssen.

Im **Anhang A** sind die formulierten Wünsche und Anliegen grafisch dargestellt.

3 Angebotskonzept "Teil West"

Vorbemerkungen

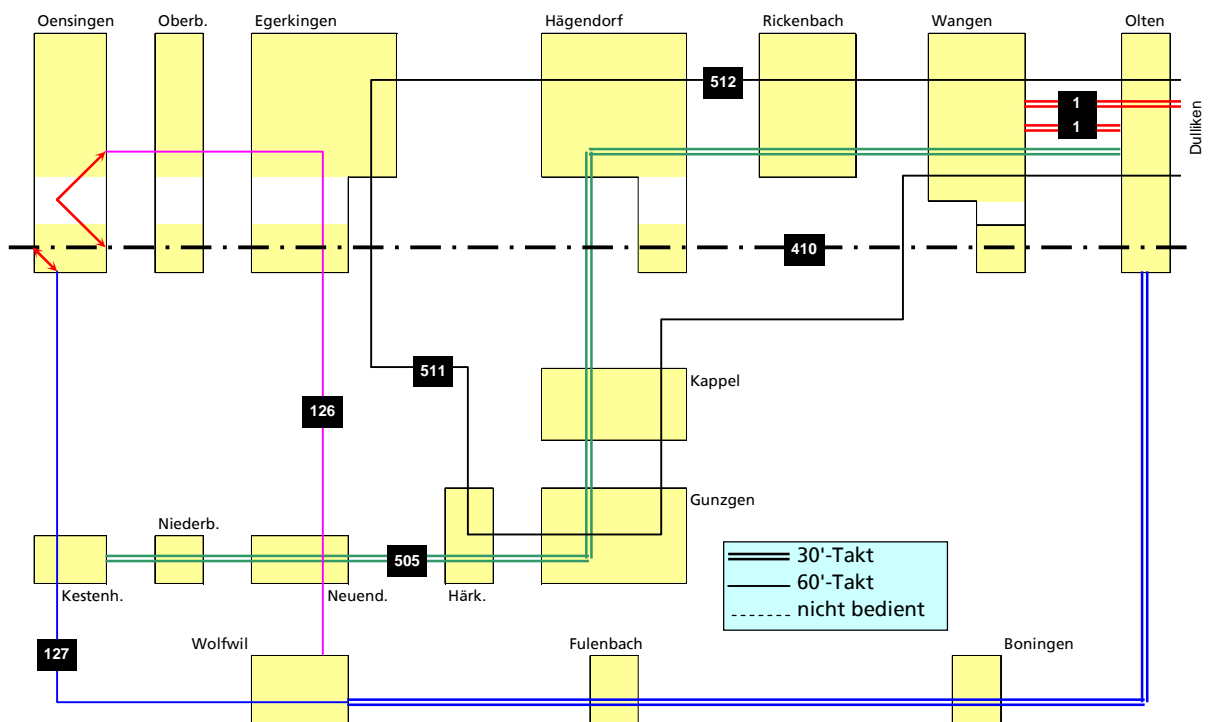
Anhand der HVZ von Montag bis Freitag werden die übergeordneten Netzzusammenhänge im Detail beschrieben. Die Angebotskonzepte für die übrigen Tageszeiten und Wochentage werden nur stichwortartig erläutert. Im **Anhang B** sind die Fahrplankonzepte für alle Tageszeiten und Wochentage als Netzgrafiken dargestellt.

Für die Linie 555 Olten – Hägendorf – Allerheiligenberg sind keine konzeptionellen Änderungen vorgesehen. Auch der Fahrplan kann übernommen werden. Die Linie 555 wird deshalb nachfolgend nicht weiter erwähnt und auch nicht in den Schemaskizzen dargestellt (Übersichtlichkeit).

Die Linie 513 (Industrielinie Gäu) hat erst kürzlich den Vollbetrieb aufgenommen. Sobald die neue Erschliessungsstrasse entlang der SBB-Linie im Bereich Lischmatt (Gemeinde Härkingen) realisiert ist, erfährt die Linie zudem eine Änderung in der Linienführung. Das Angebotskonzept ist mit den arbeitsplatzstarken Industriebetrieben abgestimmt und soll laufend den Bedürfnissen angepasst werden. Die Linie 513 wird deshalb nicht in das Gesamtkonzept eingebettet, nachfolgend nicht weiter erwähnt und auch nicht in den Schemaskizzen dargestellt⁸.

3.1 Montag – Freitag Hauptverkehrszeiten

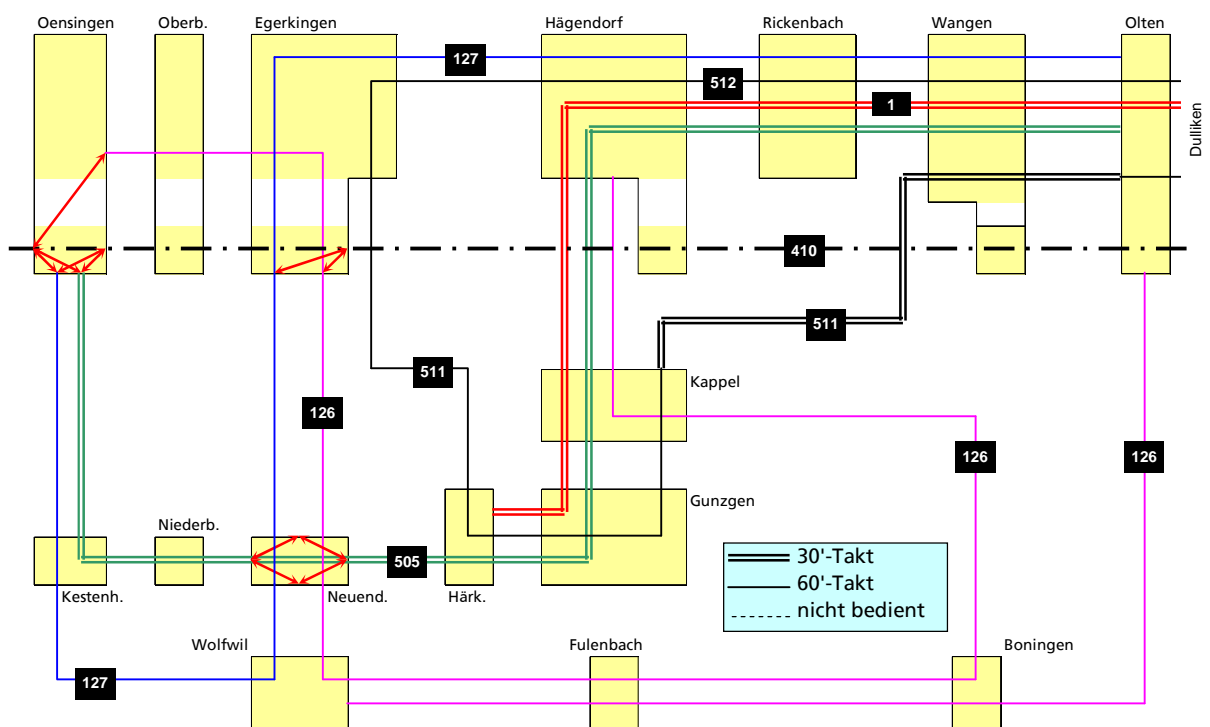
- **Angebotskonzept Fahrplan 2009**



⁸ Mit den vorgeschlagenen Angebotsverbesserungen auf anderen Linien stellt sich die Frage, ob die Linie 513 in der heutigen Form beibehalten werden soll. Diese Frage ist aber nicht Gegenstand der vorliegenden Untersuchung/Vernehmlassung.

- Die Linie 1 verkehrt im 30'-Takt zwischen Wangen Mühlestrasse und Dulliken Zentrum. Der Linienabschnitt Wangen Mühlestrasse – Olten Bahnhof wird stündlich mit zwei zusätzlichen Kurspaaren verdichtet (hinkender 7.5/22.5'-Takt).
- Die Linie 505 verkehrt im 30'-Takt zwischen Kestenholz und Olten Bahnhof.
- Die Linien 511/512 werden im 60'-Takt als gegenläufige Ringlinie betrieben und verdichten den Abschnitt Wangen Mühlestrasse – Dulliken Zentrum zum 15'-Takt.
- Die Linie 126 verkehrt im 60'-Takt zwischen Wolfwil und Oensingen und stellt in Oensingen lastrichtungsabhängige Anschlüsse auf den Fernverkehr von/nach Olten sicher.
- Die Linie 127 bedient den Korridor Oensingen – Kestenholz – Wolfwil – Fulenbach – Boningen – Aarburg – Olten und stellt in Oensingen Anschlüsse an den Fernverkehr von/nach Solothurn und in Olten von/nach Zürich/Basel/Luzern sicher. Der Linienabschnitt Wolfwil – Olten wird zum 30'-Takt verdichtet.

• **Liniennetz Fahrplan 2010**



Wie bereits erwähnt, sind die Forderungen der Gemeinden sehr vielfältig und komplex, teilweise auch gegensätzlich. Es wird deshalb nie gelingen, alle Wünsche optimal erfüllen zu können. Dennoch kann davon ausgegangen werden, dass mit dem vorgeschlagenen Grundkonzept den wesentlichen Forderungen Rechnung getragen werden kann. Es geht von folgenden Grundüberlegungen aus:

- Neuendorf wird zu einem zentralen Busknoten. Eine bestmögliche Vernetzung der Gemeinden untereinander (entsprechend den Wünschen der Gemeinden) kann mit folgenden Massnahmen erreicht werden:
 - Die Linie 126 verkehrt ab Wolfwil weiter via Fülenbach – Boningen Richtung Berggäu bis nach Hägendorf. Die Verbindung Wolfwil – Fülenbach – Boningen – Aarburg – Olten (heute Linie 127, neu Linie 126) bleibt stündlich bestehen.
 - Die Linie 127 verkehrt von Oensingen/Kestenholz ab Wolfwil neu nach Neuendorf und weiter via Egerkingen bis nach Olten. Aufgrund der Einbindung in den Knoten Neuendorf lässt sich nicht vermeiden, dass in Fahrtrichtung Olten – Egerkingen fast Parallelfahrten zur Linie 512 entstehen.
 - Im Mittulgäu soll auch künftig eine "starke" Buslinie als Ergänzung zum Regionalverkehr auf der Schiene (Linie 410) verkehren. Die heutige Linie 505 wird deshalb bezüglich Linienführung nicht in Frage gestellt, aber ab Kestenholz nach Oensingen verlängert. In Oensingen ergeben sich optimale Fernverkehrsanschlüsse von/nach Solothurn und Olten.
 - Mit einem Busknoten Neuendorf werden auch gute Voraussetzungen zur Bewältigung der komplexen Schülerbeziehungen in diesem Korridor geschaffen.
- Die Grundkurse der Linie 1 werden ab Wangen mit einem zusätzlichen Fahrzeug bis ins Mittulgäu verlängert. Der 30'-Takt der Linie 1 wird von Wangen bis nach Härkingen ausgedehnt. Zusammen mit der Linie 505 ergibt sich damit auf der Achse Härkingen – Gunzgen – Kappel – Hägendorf – Rickenbach – Wangen – Olten ein leicht hinkender 15'-Takt. Damit kann den Wünschen der Gemeinden entlang dieser Achse nach Taktverdichtungen von/nach Olten optimal entsprochen werden.
- Die Linien 511 und 512 bleiben in der heutigen Form erhalten und stellen in Überlagerung mit der Linie 1 nach wie vor den 15'-Takt zwischen Wangen – Olten – Dulliken sicher.
- Das heutige Verdichtungsfahrzeug auf der Linie 1 verkehrt neu stündlich auf der Achse Kappel Kreuz – Kleinwangen – Wangen Mühlestrasse – Olten Bahnhof. Kappel Schulhaus und Kleinwangen erhalten damit auf der Linie 511 stündlich zwei Verbindungen von/nach Olten.
- Die Linie 513 (in der Schemaskizze nicht dargestellt) stellt nach wie vor die Regionalzugsanschlüsse in Hägendorf und Oberbuchsitzen sicher.

- **Fahrplankonzept Fahrplan 2010**

Grundsätze

- Erste Priorität bei der Fahrplangestaltung haben die "internen" Verkehrsbedürfnisse (Systemknoten Neuendorf).
- Für weiterführende Fernverkehrsverbindungen in Olten von/nach Zürich/Basel/Luzern können die Buslinien auch Zubringer zu den Regionalzügen der Linie 410 sein. Mit andern Worten: Die Regionalbuslinien im Gäu müssen in Olten nicht zwingend Fernverkehrsanschlüsse sicherstellen, wenn bei den Regionalzugsbahnhöfen entlang der Linie 410 attraktive Anschlüsse von/nach Olten sichergestellt werden können.

- In Oensingen sind die Fernverkehrsanschlüsse von/nach Solothurn grundsätzlich anzustreben. Anschlüsse an die Regionalzüge von/nach Solothurn sind aber auch zumutbar, da die Reisezeitdifferenz zwischen den Schnellzügen und Regionalzügen zwischen Oensingen und Solothurn nur ca. 6 Minuten beträgt.

Detailerläuterungen

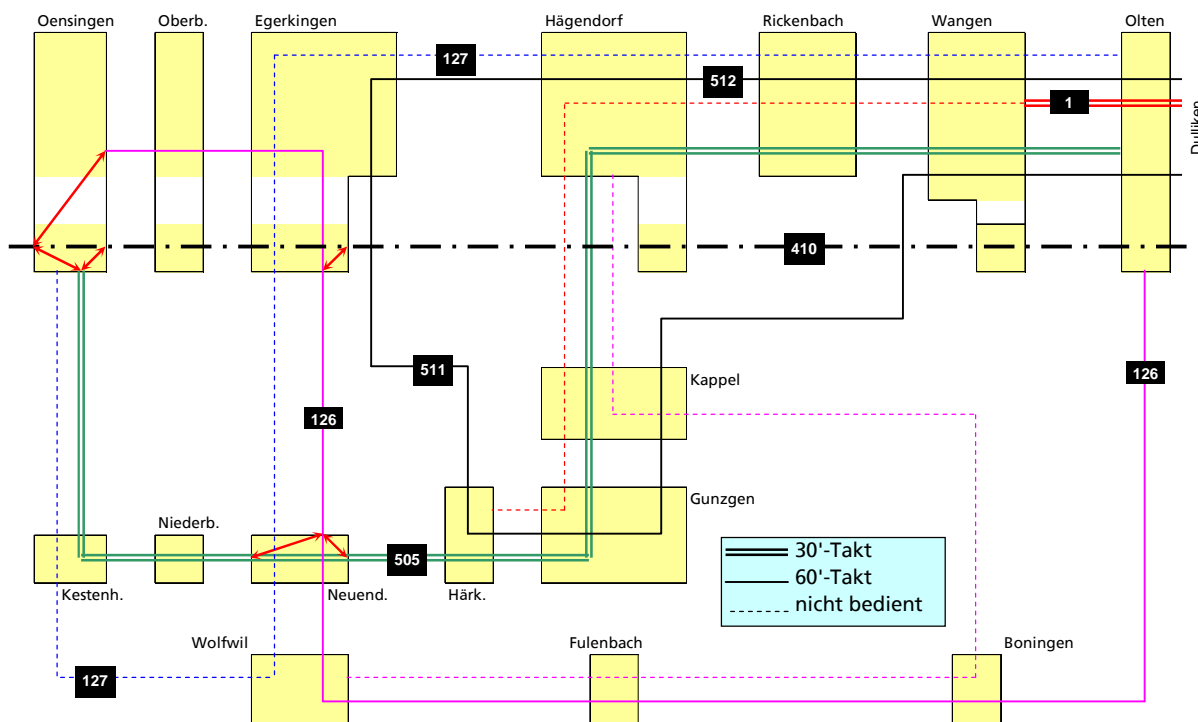
- Neuendorf wird zu einem Vollknoten 00/30. Alle Buslinien haben einen Aufenthalt von 2 Minuten, sodass alle Umsteigebeziehungen angeboten werden können. Aus allen Gemeinden resultieren Ankunftszeiten in Neuendorf zur Minute 29 (Kestenholz, Niederbuchsiten und Härkingen > Linie 505, Oberbuchsiten, Egerkingen, Fulenbach und Wolfwil > Linie 126), was ideal ist im Hinblick auf die heutigen Schülerbeziehungen.
- Die Fernverkehrsanschlüsse der Buslinien 127 und 505 in Olten sind zwar infolge der Vorgaben aus dem Knoten Neuendorf schlecht. Für die Fernverkehrsverbindungen in Olten ergeben sich aber für alle Gemeinden gute Direktanschlüsse entweder in Oensingen oder gute Anschlüsse an die Regionalzüge der Linie 410, welche wiederum in Olten die Fernverkehrsanschlüsse sicherstellen.

Reisezeitvergleiche von/nach Olten mit weiterführenden Fernverkehrsanschlüssen von/nach Zürich/Basel/Luzern:

Gemeinde	HEUTE	NEU
Kestenholz	23' (Bus 127 via Oensingen, nur ein Kurs Lastrichtung Morgen)	~23' (Bus 505 via Oensingen, stündlich)
Niederbuchsiten	32' (Direktbus 505 bis Olten, halbstündlich)	~ 25' (Bus 505 via Oensingen, stündlich) ~ 27' (Bus 505 via Regio 410 Hägendorf mit Fussmarsch ab Haltestelle Bodenmatt, stündlich)
Wolfwil	25' (Direktbus 127 bis Olten, stündlich)	25' (Direktbus 126 bis Olten, stündlich)
Fulenbach	21' (Direktbus 127 bis Olten, stündlich)	21' (Direktbus 126 bis Olten, stündlich)
Boningen	13' (Direktbus 127 bis Olten, stündlich)	13' (Direktbus 126 bis Olten, stündlich)
Oberbuchsiten	15' (nicht relevant, Regionalzüge)	15' (nicht relevant Regionalzüge)
Egerkingen	11' (nicht relevant, Regionalzugsstation)	11' (nicht relevant Regionalzugsstation)
Neuendorf	30' (Direktbus 505 bis Olten, halbstündlich)	19' (Bus 126 via Regio 410 Egerkingen, stündlich) 23' (Bus 127 via Regio Egerkingen, stündlich)
Härkingen	26' (Direktbus 505 bis Olten, halbstündlich)	29' (Direktbus verlängerte Linie 1, halbstündlich)
Gunzgen	24' (Direktbus 505 bis Olten, halbstündlich)	27' (Direktbus verlängerte Linie 1, halbstündlich)
Kappel	21' (Direktbus 505 bis Olten, halbstündlich)	24' (Direktbus verlängerte Linie 1, halbstündlich)

- Fazit:
- Für Wolfwil, Fulenbach, Boningen, Oberbuchsiten und Egerkingen ergeben sich keine Änderungen.
 - Kestenholz profitiert von stündlichen Fernverkehrsanschlüssen in Oensingen.
 - Für Niederbuchsiten reduzieren sich die Reisezeiten um ca. 5 Minuten und für Neuendorf sogar um ca. 10 Minuten. Allerdings müssen die Fahrgäste aus Niederbuchsiten stündlich in Hägendorf und diejenigen aus Neuendorf immer in Egerkingen auf die Regionalzüge der Linie 410 umsteigen.
 - Für Neuendorf, Härkingen, Gunzgen und Kappel erhöhen sich die Reisezeiten um 3 Minuten, da die verlängerte Linie 1 im Gegensatz zur heutigen Linie 505 in Wangen die Haltestelle Mühlestrasse bedient (Umwegfahrt).
- Der Bahnhof Egerkingen wird zu einem zentralen Umsteigepunkt Bus-Bahn für die weiterführenden Fernverkehrsverbindungen in Olten.
 - In Oensingen resultieren keine Fernverkehrsanschlüsse mehr für die Linien 126 und 127 (weder von/nach Solothurn noch von/nach Olten). Hingegen werden optimale Anschlüsse an die Regionalzüge von/nach Solothurn sichergestellt (Umsteigezeiten 5 – 8 Minuten).
 - Neu stellt die verlängerte Linie 505 in Oensingen die Fernverkehrsanschlüsse von/nach Solothurn und von/nach Olten sicher.
 - Die Fahrlagen der (verlängerten) Linie 1 und der Linien 511/512 werden abgetauscht. Die Ringlinie 511/512 im Gäupark kann beibehalten werden (Direktverbindungen "Altgraben" für alle). Dies aus folgenden Überlegungen:
 - Für die Gemeinden Härkingen, Gunzgen, Kappel, Hägendorf und Rickenbach können die heutigen Anschlüsse auf den Fernverkehr in Olten mit der verlängerten Linie 1 aufrechterhalten werden (heute mit der Linie 505 sichergestellt). Die Abnahmen Richtung Gäu werden wie bisher mit der Linie 505 gewährleistet.
 - Für die Gemeinden Härkingen, Gunzgen, Kappel, Hägendorf und Rickenbach resultiert ein (hinkender) Viertelstundentakt von/nach Olten mit den Linien 1 und 505.
 - Für Egerkingen resultiert ein (hinkender) Halbstundentakt nach Olten.
 - Die Linie 126 verkehrt ab Boningen ins Berggäu nach Hägendorf (Wunsch Gemeinden). In Hägendorf ergeben sich gute Anschlüsse auf die Linie 1 nach Olten und von der Linie 512 aus Olten. Weiterhin verkehren stündliche Kurse als Grundkurse zwischen Wolfwil und Olten via Aarburg mit Anschlüssen in Olten an den Fernverkehr (schnellst mögliche Verbindungen für Wolfwil, Fulenbach und Boningen).
 - Auf der Achse Kappel Kreuz – Kleinwangen – Wangen Mühlestrasse – Olten Bahnhof wird lastrichtungsabhängig ein hinkender 30'-Takt angeboten.
 - Die Linie 127 verkehrt ab Neuendorf via Egerkingen nach Olten und im Nahbereich von Olten ab der Haltestelle Hammermühle direkt via Ziegelfeldstrasse zum Bahnhof ("Eilkurs").
 - Die Linie 555 bleibt unverändert erhalten. Mit den geänderten Fahrlagen der Linie 505 ergeben sich in Hägendorf (Solothurnstrasse) ideale Umsteigemöglichkeiten von/nach Olten.

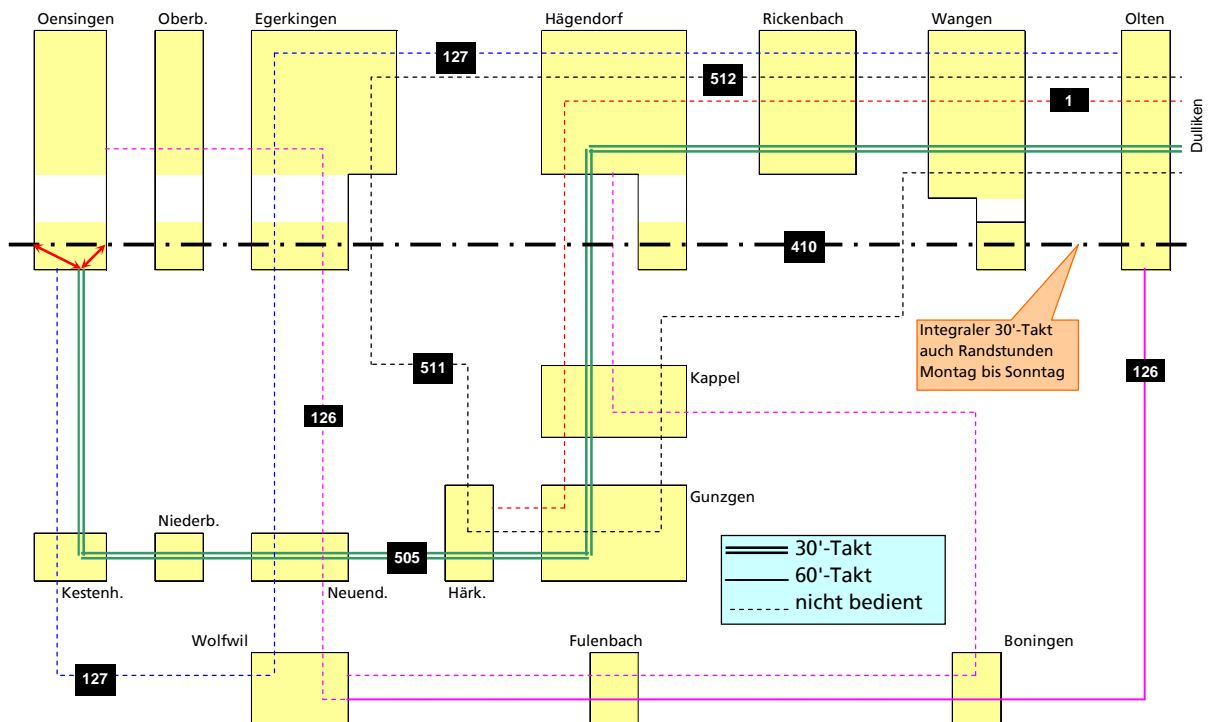
3.2 Montag – Freitag Zwischenzeiten und Samstag Tagesbetrieb



- Die Linien 505 und 512 erfahren keine Änderungen gegenüber den HVZ, d.h. Linienführung, Angebotsniveau, Fahrplansystemzeiten und damit die guten Anschlüsse in Olten und Oensingen werden unverändert übernommen.
- Auf die 30'-Takt-Verdichtung auf der Linie 511 im Abschnitt Kappel – Olten Bahnhof wird verzichtet. Die Linien 511 und 512 werden wie in den HVZ als Ringlinie betrieben.
- Die Linie 1 wird auf den heutigen Abschnitt Dulliken Zentrum – Wangen Mühlestrasse eingekürzt. Der durchgehende 30'-Takt auf der Linie 505 sowie der 60'-Takt auf den Linien 511 und 512 bieten für die Gemeinden Härkingen, Gunzgen, Kappel, Hägendorf und Rickenbach zu diesen Zeiten ein ausreichendes Busangebot von/nach Olten.
- Die Linie 127 wird nicht bedient.
- Für die Linie 126 wurden drei Varianten erarbeitet und pragmatisch bewertet:
 - V1 Oensingen – Oberbuchsiten – Egerkingen – Neuendorf – Wolfwil – Fulenbach – Boningen – Kappel – Hägendorf
 - V2a Oensingen – Oberbuchsiten – Egerkingen – Neuendorf – Wolfwil – Fulenbach – Boningen – Aarburg – Olten
 - V2b Hägendorf – Egerkingen – Neuendorf – Wolfwil – Fulenbach – Boningen – Aarburg – Olten

Aufgrund der massgeblichen Kriterien "schnelle Verbindungen von/nach Olten", "Besitzstandwahrung" und "gleicher Netzzustand an allen Tagen und zu allen Tageszeiten" hat sich die Begleitgruppe einstimmig für die Variante V2a entschieden.

3.3 Sonntag Tagesbetrieb und Montag – Sonntag Randstunden



- Die Linie 505 bildet die "Rückgraterschliessung" für alle Gemeinden im Mittellgäu, welche nicht mit der Bahn erschlossen werden (Kappel, Gunzgen, Härkingen, Neuendorf, Niederbuchsiten und Kestenholz). Sie wird betrieblich mit der Linie 1 verknüpft und verkehrt umsteigefrei zwischen Oensingen und Dulliken im 30'-Takt. Aus Gründen der Fahrzeit und Betriebsstabilität wird die Mühlestrasse in Wangen nicht bedient. In Oensingen werden Anschlüsse an den Fernverkehr von/nach Solothurn und Olten sichergestellt. In Olten werden wie heute die Fernverkehrsabnahmen für die Gäuer Gemeinden und Dulliken sichergestellt.
- Die Linie 126 verkehrt stündlich zwischen Wolfwil – Fulenbach – Boningen – Aarburg – Olten. In Olten resultieren optimale Fernverkehrsanschlüsse und -abnahmen.
- Für Oberbuchsiten und Egerkingen ist keine Buserschliessung vorgesehen. Eine Erschliessung mit Bahn und Bus wäre aufgrund der Potenziale unverhältnismässig resp. führte zu einer unerwünschten Konkurrenzsituation. Sonntags tagsüber werden die beiden Gemeinden bereits halbstündlich mit der Bahn erschlossen, was als ausreichend bezeichnet werden kann und auch in anderen Agglomerationen Standard ist (z.B. Bern).

In den abendlichen Randstunden hingegen stellt der heutige Stundentakt auf der Bahn nur eine Minimalerschliessung dar. Trotzdem ist die heutige Nachfrage auf den einzelnen Zügen sehr erfreulich. Der Regionalzugsverkehr auf der Linie 410 soll deshalb in den Randstunden an allen Tagen zwischen Olten und Solothurn mit 4 zusätzlichen Kurspaaren zum integralen 30'-Takt verdichtet werden. Mit diesem Angebotsmodul wird letztlich auch ein grosser Nutzen weit über die Grenzen von AareLand hinaus bis nach Solothurn geschaffen.

4 Angebotskonzept "Teil Olten Nord-Süd / Gösgen"

Vorbemerkungen

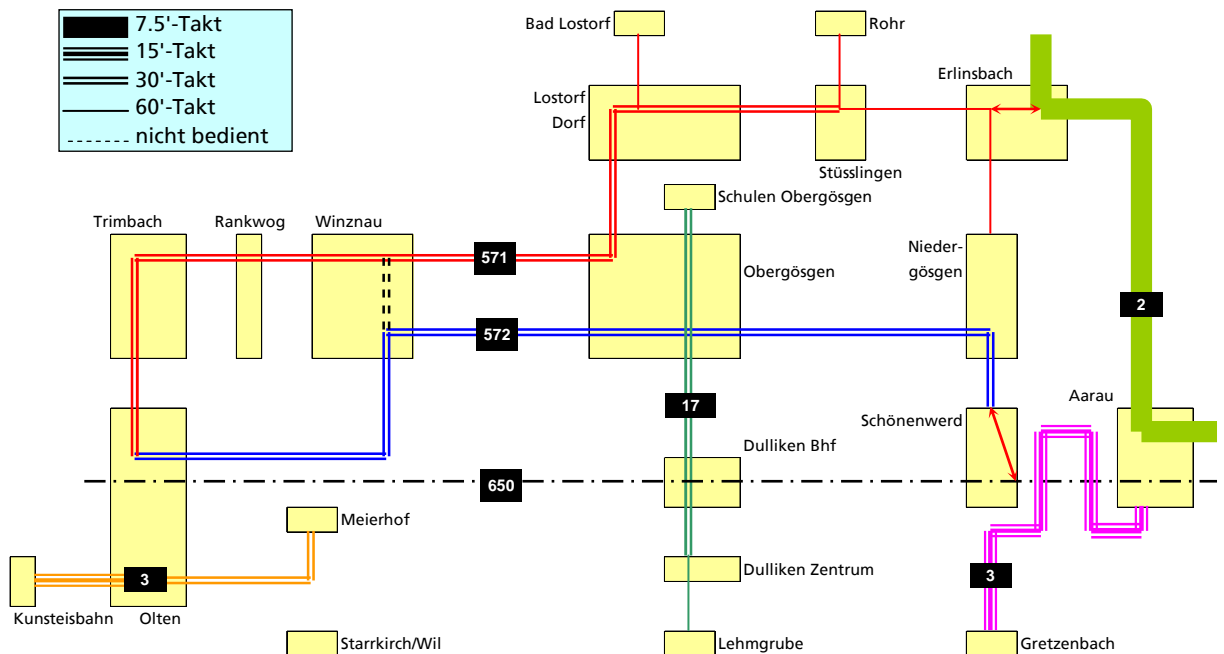
Nachfolgend wird das vorgeschlagene Angebotskonzept für den "Teil Olten Nord-Süd / Gösgen" erläutert. Anhand der Hauptverkehrszeiten (HVZ) von Montag bis Freitag werden die übergeordneten Netzzusammenhänge im Detail beschrieben. Die Angebotskonzepte für die übrigen Tageszeiten und Wochentage werden nur stichwortartig erläutert. Im **Anhang C** sind die Fahrplankonzepte für alle Tageszeiten und Wochentage als Netzgrafiken dargestellt.

Für die BOGG-Linien 2 und 506 sind keine konzeptionellen Änderungen vorgesehen. Auch der Fahrplan kann übernommen werden. Diese beiden Linien werden deshalb nachfolgend nicht weiter erwähnt und sind auch nicht in den Schemaskizzen dargestellt (Übersichtlichkeit).

Für die BBA-Linie 2 sind keine konzeptionellen Änderungen vorgesehen. Auch der Fahrplan kann unverändert übernommen werden. Die Linie ist in den Schemaskizzen dargestellt, damit die Umsteigebeziehungen zur Linie 571 ersichtlich sind.

4.1 Montag – Freitag Hauptverkehrszeiten

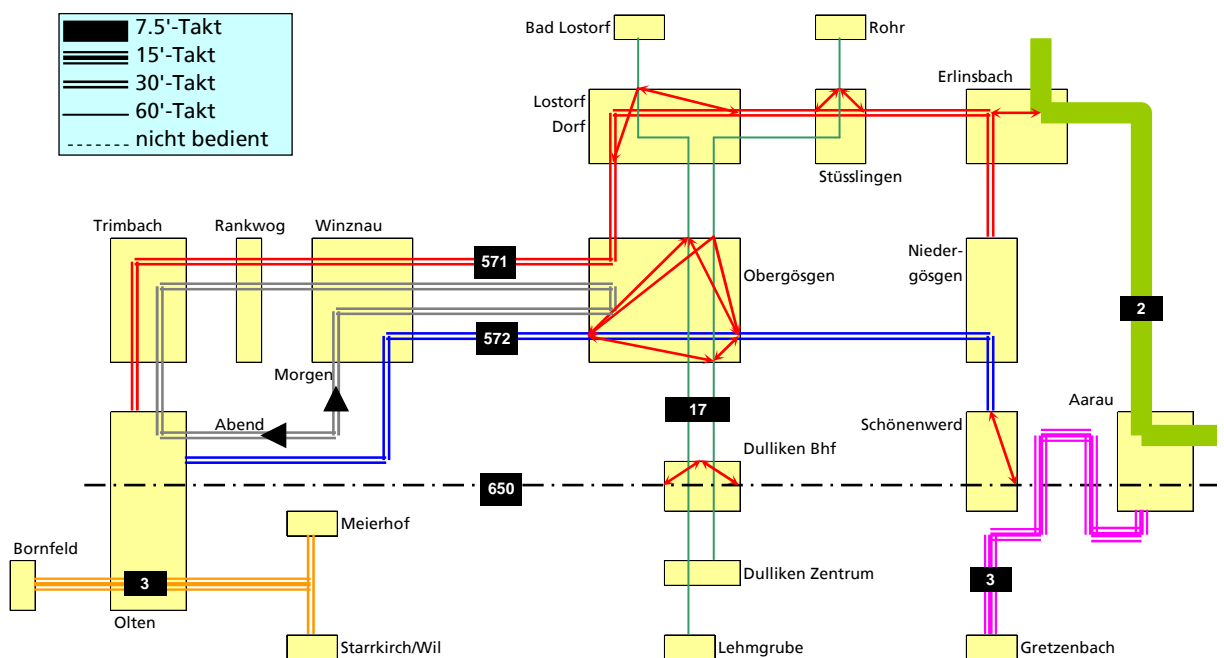
- **Angebotskonzept Fahrplan 2009**



- Die Linie 3 verkehrt zwischen der Kunsteisbahn und dem Bahnhof Olten im 15'-Takt. Der Linienabschnitt Olten Bahnhof – Meierhof wird im 30'-Takt bedient.
- Die Linie 572 verkehrt im 30'-Takt zwischen Olten Bahnhof und Schönenerd Bahnhof.

- Die Linie 571 verkehrt ebenfalls +/- im 30'-Takt zwischen Olten Bahnhof und Stüsslingen und stellt die Erschliessung von Rohr und Lostorf Mineralquelle sicher. Der Linienabschnitt Stüsslingen – Erlinsbach – Niedergösgen wird im Stundentakt bedient. Der Fahrplan ist unregelmässig. Im Nahbereich von Olten werden verschiedene Linienführungen angeboten.
- Die BBA-Linie 2 wird in den HVZ zum 7.5'-Takt verdichtet; stündlich wird die Barmelweid bedient.
- Die BBA-Linie 3 verkehrt im 15'-Takt zwischen Aarau Bahnhof und Gretzenbach Weid.

• **Liniennetz Fahrplan 2010**



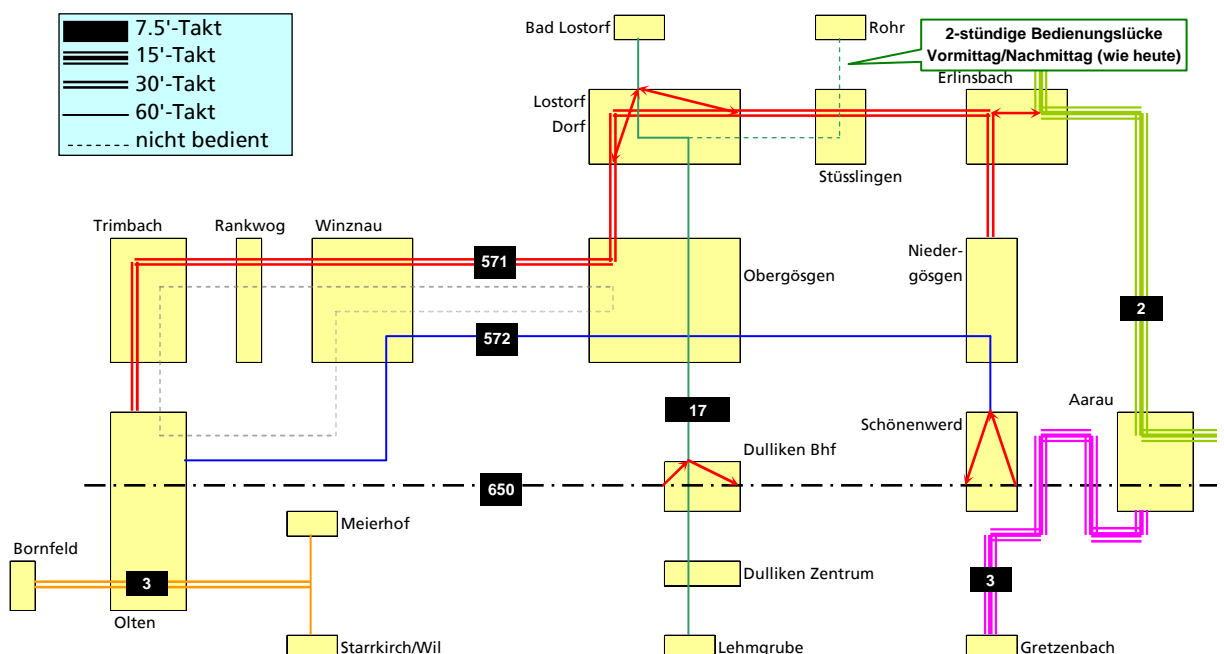
Auch in diesem Korridor sind die Forderungen der Gemeinden sehr vielfältig und komplex. Es wird nie gelingen, alle Wünsche optimal erfüllen zu können. Zentrale Zielsetzung für das künftige Angebotskonzept muss eine Vereinheitlichung der heutigen Netzstruktur und des heutigen Betriebskonzeptes sein, welche in Abhängigkeit der Tageszeit oder des Wochentages immer wieder ändern. Mit dem aufskizzierten Grundkonzept kann den wesentlichen Forderungen Rechnung getragen werden. Es geht von folgenden Grundüberlegungen aus:

- Die Linie 572 erfährt grundsätzlich keine Änderungen. Sie bedient in Olten konsequent das Industriegebiet im 30'-Takt.
- Die Bedienung von Rohr und Lostorf Mineralquelle/Bad wird von der Linie 571 entkoppelt. Die Linie 571 verkehrt neu konsequent und direkt zwischen Olten Bahnhof – Trimbach Post – Rankwog – Obergösgen – Lostorf – Stüsslingen – Erlinsbach – Niedergösgen ohne Umwegfahrten im integralen Halbstundentakt.

- In den Hauptverkehrszeiten verkehrt flutrichtungsabhängig ein Zusatzfahrzeug auf einer "Ringlinie" Olten Bahnhof – Olten Industrie – Winznau – Obergösigen – Winznau – Rankwog – Trimbach – Olten Bahnhof. Damit können die Linien 571 und 572 mit relativ geringem Aufwand im Nahbereich lastrichtungsabhängig zum Viertelstundentakt verdichtet werden.
 - Die Linie 17 wird mit dem Einsatz eines zweiten Fahrzeuges zu einer echten Tangentiallinie Dulliken – Obergösigen – Lostorf – Stüsslingen ausgebaut. Ab Lostorf wird stündlich das Bad Lostorf und ab Stüsslingen stündlich Rohr bedient. Dies aus folgenden Überlegungen:
 - Eine "starke" Tangentiallinie "Nord – Süd" entspricht einer der zentralen Forderungen der Gemeinden.
 - In Stüsslingen und Lostorf können attraktive Anschlüsse an die Linie 571, in Obergösigen an die Linie 572 und in Dulliken Bahnhof an die Regionalzüge der Linie 650 von/nach Olten und Aarau angeboten werden.
 - Obergösigen wird zu einem zentralen Busumsteigepunkt und ermöglicht zahlreiche, neue ÖV-Beziehungen. Beispiele: Stüsslingen und Lostorf > Olten Industrie, Winznau und Niedergösigen > Dulliken und umgekehrt etc. Die interne Vernetzung innerhalb der Gemeinden kann nachhaltig verbessert werden.
 - Lostorf, Stüsslingen, Obergösigen und Rohr erhalten attraktive Verbindungen von/nach Olten und Aarau via Regionalzüge der Linie 650. Damit kann den Forderungen von Lostorf und Stüsslingen nach attraktiven Verbindungen Richtung Aarau entgegengekommen werden.
 - Die BOGG-Linie 3 wird ausgebaut und auf das Niveau der übrigen städtischen Linien angehoben. Neu verkehrt sie zwischen Kunsteisbahn (sobald Nutzungen Bornfeld realisiert ab Bornfeld) im 15'-Takt bis zur Haltestelle Feldstrasse. Ab der Haltestelle Feldstrasse verkehrt die Linie je im 30'-Takt Richtung Meierhof und Richtung Starrkirch/Wil. Linienführung, Haltestellen und Wendemöglichkeit in Starrkirch/Wil sind im Rahmen der Detailplanung festzulegen.
- **Fahrplankonzept Fahrplan 2010**
- Die BBA-Linien 2 und 3 sowie die BOGG-Linien 2 und 506 werden unverändert weitergeführt.
 - Die Linie 571 ist in Olten in die Knoten zu den Minuten 00 und 30 eingebunden. In Erlinsbach kann für die Verbindungen von/nach Aarau auf die BBA-Linie 2 umgestiegen werden. Mit dem Verdichtungsfahrzeug resultiert lastrichtungsabhängig der Viertelstundentakt auf der Achse Olten Bahnhof – Spital – Trimbach Post – Rankwog – Obergösigen. Aufgrund der Einbindung in den Knoten Olten können in Niedergösigen die gewünschten Anschlüsse Richtung Schönenwerd auch künftig nicht angeboten werden (siehe aber Erläuterungen zur Linie 17).
 - Auch die Linie 572 verkehrt nach wie vor in den heutigen Fahrlagen, d.h. in Schönenwerd werden die Anschlüsse von/nach Aarau sichergestellt. Mit dem Verdichtungsfahrzeug ergibt sich am Morgen der integrale Viertelstundentakt auf der Achse Olten Bahnhof – Industrie – Winznau – Obergösigen. In der Abendspitze verkehren die Verdichtungskurse auf dieser Achse systembedingt fast parallel zu den Grundkursen. Das Verdichtungsfahrzeug stellt aber für das Industriegebiet lastrichtungsabhängig gute Fernverkehrsanschlüsse in Olten sicher. Im Rahmen der Umsetzung werden Optimierungsmöglichkeiten geprüft.

- Komplet neu gestaltet wird wie bereits erwähnt die Linie 17:
 - Ein Fahrzeug verkehrt auf der Achse Lehmgrube – Dulliken Zentrum – Obergösgen – Lostorf Dorfplatz – Lostorf Bad. Das zweite Fahrzeug verkehrt auf der Achse Dulliken Zentrum – Obergösgen – Lostorf Dorfplatz – Stüsslingen – Rohr. Auf dem gemeinsamen Abschnitt Lostorf Dorfplatz – Dulliken Zentrum ergibt sich ein leicht hinkender Halbstundentakt.
 - Rohr und Lostorf Bad besitzen Anschlüsse an die Linie 571 in Stüsslingen resp. Lostorf.
 - Zudem werden in Obergösgen für Stüsslingen und Lostorf Anschlüsse an die Linie 572 sichergestellt. Die Anschlüsse in Obergösgen von der Linie 572 klappen leider nur stündlich. Von der Industrie Olten nach Lostorf und Stüsslingen in der Lastrichtung am Abend müssen teilweise entweder der Umweg via Olten Bahnhof oder längere Wartezeiten in Obergösgen (~ 15 Minuten) in Kauf genommen werden.
 - In Obergösgen ergeben sich attraktive Anschlüsse für Winznau und Niedergösgen von/nach Dulliken.
 - Letztlich stellt die Linie 17 beim Bahnhof Dulliken für Stüsslingen, Lostorf und Obergösgen attraktive Anschlüsse an die Regionalzüge von/nach Olten und Aarau sicher.
- Die Fahrlagen der BOGG-Linie 3 werden vorerst übernommen.

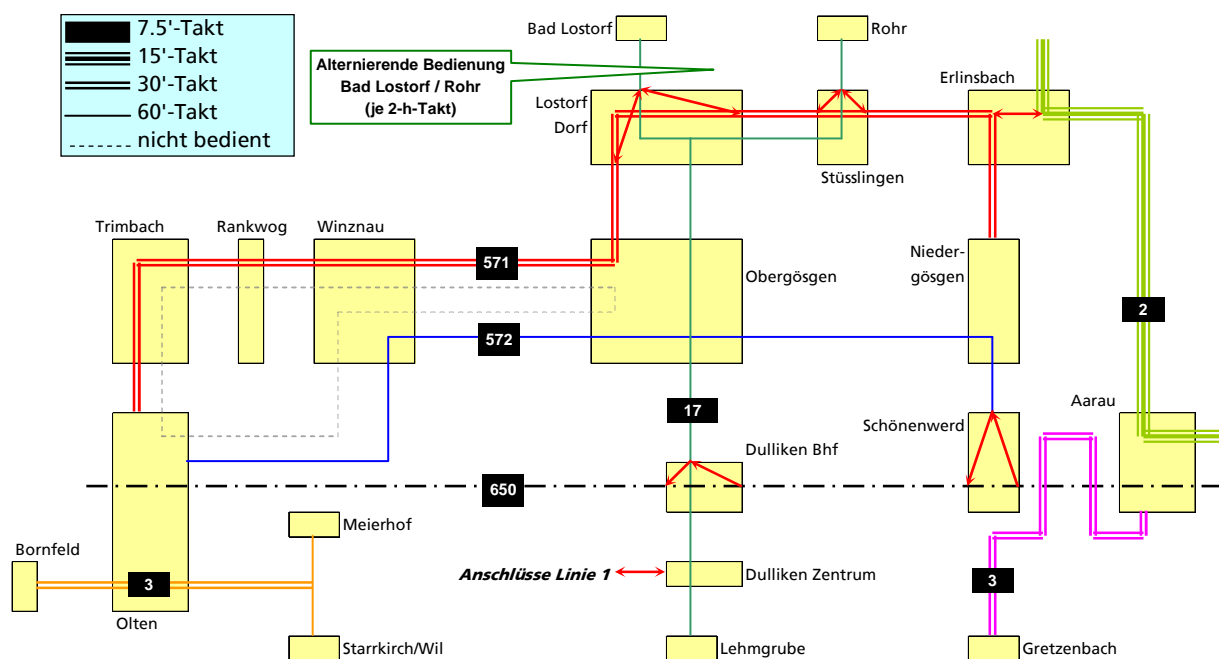
4.2 Montag – Freitag Zwischenzeiten



- Die Verdichtung auf den Linien 571 und 572 zwischen Olten und Obergösgen entfällt.
- Die Linie 571 wird in denselben Fahrlagen wie in den HVZ konsequent im 30'-Takt betrieben. In Olten resultieren halbstündlich optimale Zuganschlüsse und -abnahmen.

- Die Linie 572 wird wie heute im 60'-Takt betrieben.
- Die Linie 17 verkehrt mit einem Fahrzeug zwischen Dulliken Lehmgrube und Lostorf Bad/Mineralquelle. Rohr wird am Vormittag und Nachmittag wie heute während je 2 Stunden nicht bedient.
- Längerfristiges Ziel muss es sein, den integralen 30'-Takt auf der SBB-Linie 650 einzuführen (Infrastrukturvoraussetzung: Eppenbergtunnel). Spätestens ab diesem Zeitpunkt soll auch die Linie 17 von Montag bis Freitag durchgehend im 30'-Takt betrieben werden.
- Die Linie 3 verkehrt grundsätzlich im 30'-Takt zwischen Kunsteisbahn (resp. Bornfeld) und der Haltestelle Olten Feldstrasse. Die Äste Meierhof und Starrkirch/Wil werden im 60'-Takt bedient.
- Auf der BBA-Linie 3 wird der heutige 30'-Takt am Vormittag zu einem durchgehenden 15'-Takt ausgebaut.

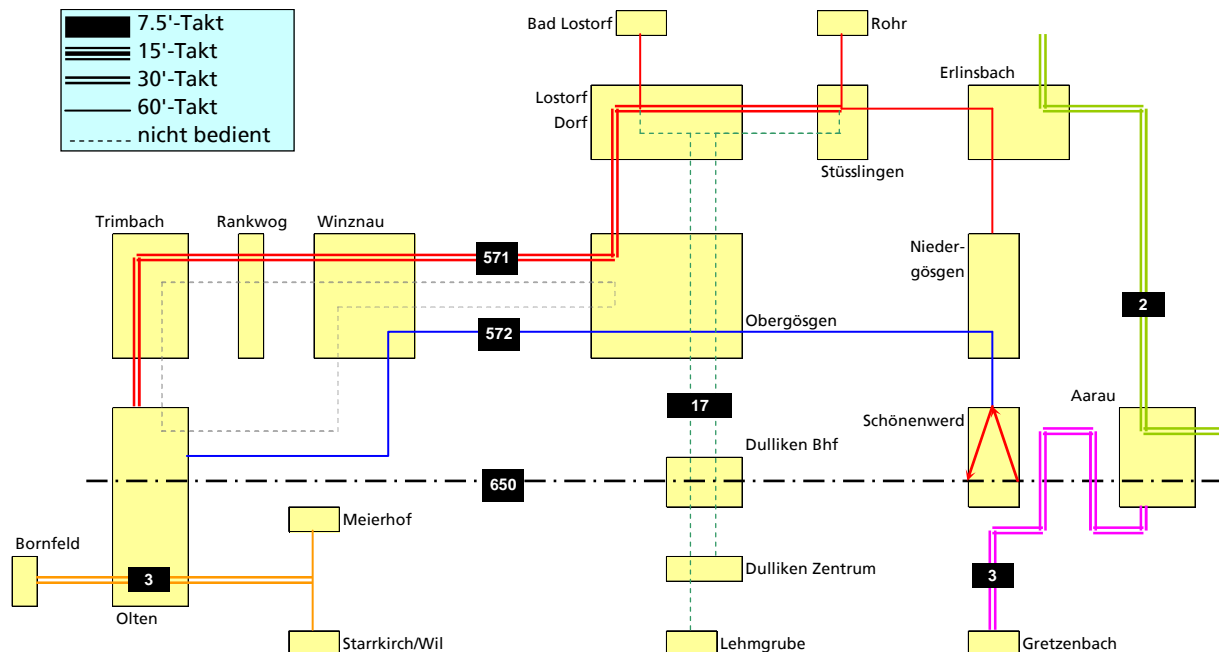
4.3 Samstag Tagesbetrieb



- Mit Ausnahme der Linie 17 unterscheidet sich das Angebotskonzept nicht von demjenigen der Zwischenzeiten Montag – Freitag (siehe Kap. 4.2).
- Die Linie 17 verkehrt im 60'-Takt zwischen Dulliken Lehmgrube und Lostorf und bedient alternierend das Bad Lostorf resp. Rohr (je 2-stündliche Bedienung). Es ist auch denkbar, am Vormittag und Nachmittag auf die Bedienung von Rohr zu verzichten und dafür stündlich ins Bad Lostorf zu fahren.

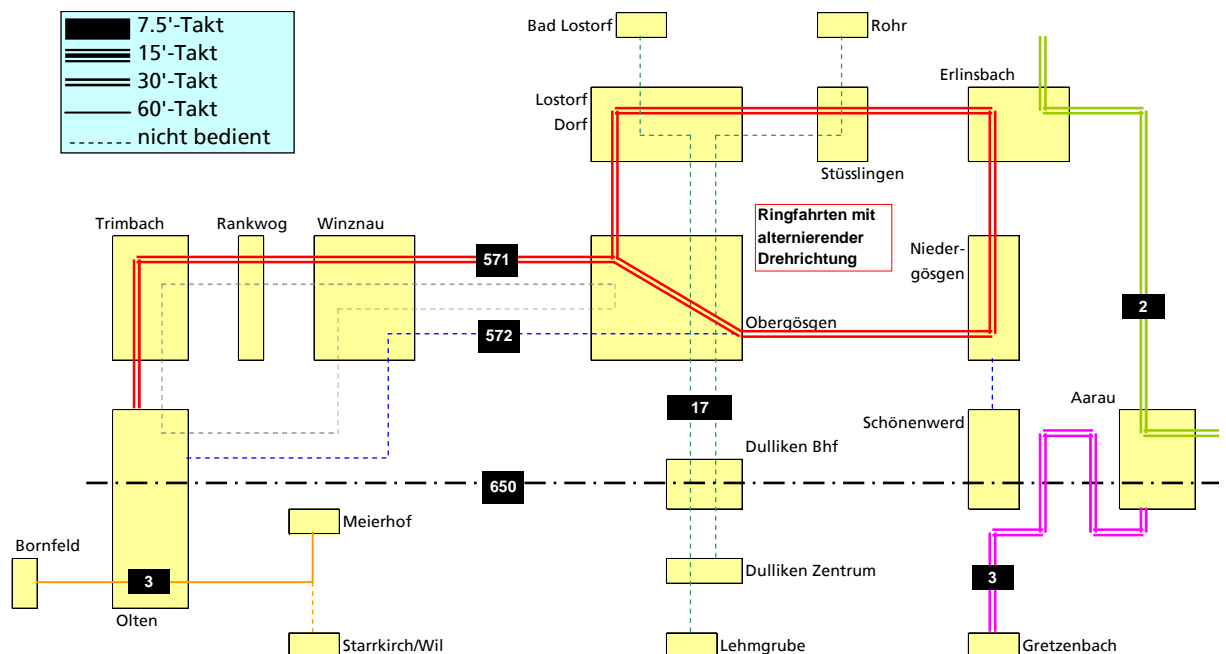
Neu verkehrt die Linie 17 am Samstag bis ca. 19 Uhr, womit das Gebiet Schachen in Obergösgen neu den ganzen Tag über im 60'-Takt bedient wird.

4.4 Sonntag Tagesbetrieb



- Die Linie 3 verkehrt wie Montag – Freitag in den Zwischenzeiten und am Samstag im Tagesbetrieb (30'-Takt Kunsteisbahn resp. Bornfeld – Feldstrasse, stündliche Bedienung Meierhof und Starrkirch/Wil).
- Auch die Linie 572 verkehrt wie Montag – Freitag in den Zwischenzeiten und am Samstag im Tagesbetrieb (60'-Takt Olten – Schönenwerd).
- Da die Linie 17 am Sonntag nicht verkehrt, übernimmt die Linie 571 die Erschliessung von Lostorf Bad/Mineralquelle und von Rohr. Auf dem Linienabschnitt Olten Bahnhof – Trimbach Post – Rankwog – Obergösgen – Stüsslingen wird der 30'-Takt angeboten. Aufgrund der erforderlichen Stichfahrten nach Bad Lostorf und Rohr kann der Linienabschnitt Stüsslingen – Erlinsbach – Niedergösgen nur im 60'-Takt betrieben werden.
- Das Angebot auf der BBA-Linie 3 wird zu einem integralen 30'-Takt ausgebaut (heute 60'-Takt).

4.5 Montag – Sonntag Randstunden



- Die Linie 3 verkehrt im Abschnitt Kunsteisbahn resp. Bornfeld – Meierhof im 60'-Takt.
- Die Untersuchungen haben gezeigt, dass aufgrund der komplexen Erschliessungsbedürfnisse im Hinblick auf ein "vertretbares" Kosten-Nutzen-Verhältnis ein "Ringliniensystem" auf den Linien 571/572 eine sinnvolle Lösung darstellt.

Im Gegensatz zum heutigen Angebot verkehren aber in den Randstunden 2 Fahrzeuge, womit gegenüber heute wesentliche Angebotsverbesserungen resultieren. Mit 2 Fahrzeugen kann folgendes Angebot vorgehalten werden:

- Auf der Achse Olten – Rankwog – Winznau – Obergösgen kann ein integraler Halbstundentakt angeboten werden.
- Losterf, Stüsslingen, Erlinsbach und Niederösigen erhalten jeweils eine stündliche Direktverbindung ab Olten und jeweils eine stündliche Verbindung via "Umwegfahrt". Grundsätzlich verkehren von/nach Olten Bahnhof aber immer 2 Kurse pro Stunde.
- Für Erlinsbach und Stüsslingen resultiert de facto ein Halbstundentakt. Für Losterf und Niederösigen beträgt die Zeitdifferenz zwischen den Ankunfts- bzw. Abfahrtszeiten ca. 15 Minuten.
- Eine Bedienung von Rohr und Bad Losterf ist auch künftig nicht vorgesehen.
- Die BBA-Linie 3 verkehrt neu konsequent im 30'-Takt.

5 Kostenschätzungen

5.1 Allgemeine Bemerkungen

Die Aufwandschätzung basiert auf einem Vergleich der Netto-Fahrplanstunden IST – NEU. Wie bereits erwähnt, wurden dazu grafische 24-h-Fahrpläne für alle Linien und Wochentage erstellt. Die heutigen Betriebszeiten – namentlich erste Anschlussverbindungen am frühen Morgen und letzte Abfahrten in der Nacht – wurden vollumfänglich berücksichtigt oder sogar noch optimiert.

Die 3B AG hat keine Kenntnisse der spezifischen Produktionskosten von BOGG, PostAuto AG, BBA oder weiteren Unternehmungen im Auftragsverhältnis. Die hinterlegten Kostensätze für die Aufwandschätzung basieren auf zahlreichen Erfahrungswerten aus anderen Projekten, welche erfolgreich umgesetzt wurden.

Die prognostizierten Einnahmen (dargestellt als Kostendeckungsgrad) sind mit den jeweiligen Transportunternehmungen abgesprochen.

Aufgrund automatischer Rundungsformeln können sich im Detail Abweichungen in der Gröszenordnung von Fr. 10'000.- ergeben.

5.2 Abgeltungsbedarf

- **Bus**

Linie	Zusatzkosten				Kostendeckungsgrad			Abgeltungsbedarf		
	MO-FR	SA	SO	Total	2010	2011	2012	2010	2011	2012
Gäu										
BOGG 1	-90'000	50'000	-270'000	-310'000	35%	37%	40%	-202'000	-195'000	-186'000
505	350'000	140'000	300'000	790'000	35%	37%	40%	514'000	498'000	474'000
511/12	160'000	-10'000	0	150'000						
513				0						
555				0						
126/127	510'000	10'000	40'000	560'000	22%	24%	26%	437'000	426'000	414'000
	930'000	180'000	70'000	1'180'000				749'000	729'000	702'000
Niederamt										
BOGG 2				0						
BOGG 3	660'000	120'000	130'000	910'000	30%	32%	35%	637'000	619'000	592'000
17	440'000	80'000	0	520'000	20%	22%	25%	416'000	406'000	390'000
506				0						
571	240'000	80'000	130'000	450'000	35%	37%	40%	293'000	284'000	270'000
572	60'000	30'000	100'000	190'000	35%	37%	40%	124'000	120'000	114'000
BBA 2				0						
BBA3	230'000	20'000	140'000	390'000	15%	19%	24%	332'000	316'000	296'000
	1'620'000	330'000	490'000	2'440'000				1'802'000	1'745'000	1'662'000
TOTAL				3'620'000				2'550'000	2'470'000	2'360'000

[Von den Abgeltungen der Linie 3 des BBA entfallen ca. 20% auf den Kanton Aargau.]

- **Bahn**

Der zusätzliche Abgeltungsbetrag für die 4 zusätzlichen Kurspaare Olten – Solothurn von Montag bis Sonntag in den abendlichen Randstunden auf der SBB-Linie 410 basiert auf einer Kostenschätzung der SBB auf der Grundlage des aktuellen Offertstandes, beträgt für den Kanton Solothurn ca. Fr. 450'000.- und kann für die Jahre 2010 bis 2012 als +/- konstant vorausgesetzt werden⁹.

- **Total (Bahn und Bus)**

Abgeltungsbedarf			
	2010	2011	2012
Bus	2'550'000	2'470'000	2'360'000
Bahn	450'000	450'000	450'000
Total	3'000'000	2'920'000	2'810'000

5.3 Kostenanteile Kanton / Gemeinden

- **Aktuell gültige Kostenverteilverordnung (ÖV-Gesetz in Kraft)**

Anteil Kanton (55%)			Anteil Gemeinden (45%)		
2010	2011	2012	2010	2011	2012
1'650'000	1'610'000	1'550'000	1'350'000	1'310'000	1'260'000

- **Neue Kostenverteilverordnung (ÖV-Gesetz in Vernehmlassung)**

Anteil Kanton (63%)			Anteil Gemeinden (37%)		
2010	2011	2012	2010	2011	2012
1'890'000	1'840'000	1'770'000	1'110'000	1'080'000	1'040'000

⁹ Die SBB geht davon aus, dass die jährlich erzielbaren Erlöse von 2010 bis 2012 zwar zunehmen werden, aber gleichzeitig auch die Produktionskosten steigen werden.

5.4 Kostenbeteiligung der Gemeinden / Gemeindebeiträge

Die Beteiligung der Gemeinden an den Kosten des öffentlichen Verkehrs ist im ÖV-Gesetz (BGS 732.1) und in der Kostenverteil-Verordnung (BGS 732.21) geregelt. Nach dem zur Zeit gültigen Schlüssel beteiligen sich die Gemeinden zu 45% an den Abgeltungen des öffentlichen Verkehrs. Sollte der ÖV-Beitrag pro Kopf einer Gemeinde das Anderthalbfache des durchschnittlichen Betrags aller Gemeinden übersteigen, übernimmt der Kanton Solothurn den über diesen Schwellenwert hinausgehenden Betrag.

Mit der NFA werden dem Kanton Solothurn im öffentlichen Verkehr Kosten in der Höhe von Fr. 8.1 Mio. belastet, während der Kanton Solothurn insgesamt von der NFA entlastet wird. Die Gemeinden werden an dieser Mehrbelastung der ÖV-Kosten nicht beteiligt. Eine entsprechende Revision des ÖV-Gesetzes sieht daher vor, den Gemeindeanteil von 45% auf 37% zu senken. Diese Senkung des Anteils um acht Prozentpunkte hat zum Ziel, die Gemeindebeiträge für das bestehende Angebot trotz des höheren zu verteilenden Betrags gegenüber der Regelung vor der NFA stabil zu halten.

Bei neuen Angeboten profitieren die Gemeinden mit dem revidierten ÖV-Gesetz von dem auf 37 % ermässigten Satz. Da das revidierte Gesetz noch nicht in Kraft ist, enthält der vorliegende Bericht die Gemeindebeiträge sowohl nach dem heute gültigen Schlüssel von 45% als auch nach dem neuen Schlüssel bei Annahme des revidierten ÖV-Gesetzes von 37%.

Für die Berechnung der Gemeindeanteile wurde das der jährlichen Kostenverteilung zugrundeliegende Modell angewendet. Die Ergebnisse zeigen damit näherungsweise, wie sich die Gemeindebeiträge durch die Umsetzung des Optimierte Buskonzepts verändern werden.

Bei den angegebenen Werten ist Folgendes zu beachten:

- Die in die Berechnungen eingeflossenen Abgeltungen beruhen auf Kostenschätzungen des mit dem Optimierte Buskonzept beauftragten Planungsbüros und auf Angaben der Transportunternehmungen. Die effektiven Abgeltungen werden im Rahmen der Leistungsvereinbarungen mit den Transportunternehmungen festgelegt. Im Einzelfall können sich hieraus Abweichungen ergeben.
- Die Ergebnisse zeigen die Auswirkungen einer Umsetzung des Optimierte Buskonzepts als Ganzes auf die betroffenen Gemeinden. Die angegebenen Beiträge können nur sehr beschränkt zur Beurteilung der Umsetzung einzelner Angebotsmodule herangezogen werden.
- Einflüsse auf die Abgeltungen, welche nicht durch das neue Buskonzept bedingt sind, z. B. Teuerung des bestehenden Angebots oder neue Angebote in anderen Regionen, sind nicht berücksichtigt.
- Die Werte umfassen den nach Einwohnern (2/7) und den nach Angebot verteilten Anteil (5/7) der Gemeindebeiträge.

In der folgenden Tabelle sind neben den Beträgen in Franken (gerundet auf Fr. 500.-) auch die Anzahl der "gewichteten Haltestellenabfahrten" angegeben. Diese Kennziffer zeigt die Entwicklung des Angebots auf und dient im Modell als Grundlage für die Bemessung des nach Angebot verteilten Anteils der abzugeltenden ÖV-Kosten.

Gemeinde	Gesamtkosten bisher (Abrechnung 2008 prov.)	Zunahme der gewichteten Haltestellen- abfahrten	Veränderung Gemeindebeitrag	
			Beitragssatz 45% (ÖV-Gesetz in Kraft)	Beitragssatz 37% (ÖV-Gesetz in Vernehmlassung)
	[CHF]	[Abfahrten]	[CHF]	[CHF]
Egerkingen	135'500	+103	+29'000	+26'500
Härkingen	61'500	+35	+10'500	+9'500
Kestenholz	66'000	-23	-500	-1'500
Neuendorf	83'500	+88	+23'000	+21'500
Niederbuchsiten	48'000	+27	+8'000	+7'500
Oberbuchsiten	76'500	+26	+10'000	+8'500
Oensingen	207'500	+192	+52'000	+48'000
Wolfwil	62'500	+60	+16'500	+15'500
Erlinsbach (SO)	201'500	+135	+38'000	+34'500
Hauenstein-Ifenthal	9'500	+0	+500	+500
Kienberg	13'000	+0	+1'000	+1'000
Lostorf	127'000	+254	+60'500	+57'500
Niedergösgen	120'500	+46	+17'500	+15'500
Obergösgen	127'500	+9	+8'500	+6'500
Rohr	4'000	+0	+0	+0
Stüsslingen	64'000	+91	+22'000	+21'000
Trimbach	304'500	+137	+45'500	+40'000
Winznau	92'000	+84	+22'500	+20'500
Wisen	14'000	+0	+1'000	+500
Boningen	33'000	+34	+9'000	+8'000
Däniken	76'000	+0	+5'500	+4'000
Dulliken	211'500	-4	+11'500	+8'000
Eppenber-Wöschnau	24'000	+31	+3'000	+2'500
Fulenbach	69'000	+88	+22'500	+21'000
Gretzenbach	107'000	+105	+28'000	+26'000
Gunzgen	61'000	+84	+21'000	+20'000
Hägendorf	193'000	+273	+67'500	+63'500
Kappel	75'000	+79	+21'500	+20'000
Olten	1'383'000	+582	+137'500	+114'000
Rickenbach	33'000	+59	+14'500	+13'500
Schönenwerd	237'500	+182	+51'000	+46'500
Starrkirch-Wil	57'500	+72	+18'500	+17'500
Walterswil	20'000	+0	+1'500	+1'000
Wangen b. Olten	319'500	+55	+28'000	+22'500

Zwei Bemerkungen

- Bei der Gemeinde Lostorf ist die Bedienung des Bades Lostorf bereits berücksichtigt.
- Bei der Stadt Olten ist die Verlängerung der Linie 3 des BOGG ins Bornfeld noch nicht berücksichtigt.

6 Beurteilung isolierter Einzelanliegen

6.1 Bus-Direktverbindung Aarau – Zofingen

Eine Bus-Direktverbindung Aarau – Zofingen wird seitens des Kantons Aargau abgelehnt, da sie die Angebotsverbesserungen auf der "Nationalbahn" (Fahrplanfeld 514) und die Verbindungen auf der SBB via Olten in starkem Masse konkurrenzieren würde. Diese Forderung wird deshalb nicht weiter untersucht.

6.2 Busverbindung Gäu - Oberaargau

- **Forderung**

Der Verein Gemeindepräsidentenkonferenz Gäu wünscht aufgrund der engen wirtschaftlichen Beziehungen eine Busverbindung ins Oberaargau. Der Berufsverkehr wird heute ausschliesslich mit dem MIV bewältigt. Es ist deshalb eine Busverbindung Gäu – Langenthal zu prüfen.

- **Bahnangebot heute und künftig**

Die heutige Bahnverbindung Oensingen – Oberaargau mit Umsteigen in Niederbipp (Normalspur 410, Meterspur 413) ist wegen der langen Umsteigezeiten in Niederbipp nicht konkurrenzfähig zum MIV (Reisezeit Oensingen – Langenthal: ~ 35 Minuten).

Voraussichtlich 2011 soll die Verlängerung der Meterspurlinie 413 von Niederbipp nach Oensingen in Betrieb genommen werden. Ziel dieses Infrastrukturausbaus ist u. a. auch die Schaffung einer attraktiven Schienenverbindung zwischen dem bernischen Oberaargau und dem solothurnischen Gäu. Gemäss aktuell diskutiertem Betriebskonzept soll die Linie 413 zwischen Langenthal und Niederbipp auch umsteigefrei von/nach Oensingen durchgebunden werden. Damit resultiert halbstündlich eine direkte und umsteigefreie Bahnverbindung Oensingen – Langenthal mit bedeutend kürzeren Reisezeiten (Reisezeit Oensingen – Langenthal: ~ 23 Minuten).

- **Mögliche Busvarianten und Grobbeurteilung**

Mit den vorhandenen Aare-Querungsmöglichkeiten kommen zwei Grundvarianten in Frage:

- Variante 1: Gäu – Schwarzhäusern – Oberaargau

Es kann vorausgesetzt werden, dass bei der Aarebrücke in Aarwangen schnellstmöglich auf die Bahnlinie 413 umgestiegen werden muss, da eine Führung der Buslinie bis ins Zentrum von Langenthal mit Sicherheit als Parallelbetrieb eingestuft und sowohl seitens der Kantone als auch des Bundes als Besteller à priori nicht verhandelbar sein wird. Mit diesem Umsteigezwang und unter Berücksichtigung weiterer Aspekte (z. B. Infrastruktur und Konkurrenz zur verlängerten Bahnlinie 413) muss diese Variante zum Vorneherein verworfen werden.

- Variante 2: Gäu – Murgenthal – Oberaargau

Auch eine Busverbindung Gäu – Langenthal via Murgenthal – Wynau konkurrenziert im Prinzip eine bestehende Bahnlinie (SBB-Linie 450). Allerdings übernimmt eine allfällige Busverbindung andere Erschliessungsfunktionen als die Bahn (z. B. Direkterschliessung Langenthal Industrie Nord) und zudem könnte der heute von der Bahn nur unzureichend erschlossene Siedlungsschwerpunkt von Wynau bedient werden. Aus planerischer Sicht steht nur eine Busverbindung via Murgenthal zur Diskussion.

- **Konzeptionelle Überlegungen zu einer Buslinie Gäu – Murgenthal – Langenthal**

Die Reisezeit von Fulenbach nach Langenthal Bahnhof beträgt ca. 17 Minuten. Aufgrund der Bedürfnisse (Arbeitspendler) wird die Linie im Gäu sinnvollerweise von Fulenbach nach Härkingen ins Industriegebiet Altgraben/Lischmatten geführt, wo Umsteigemöglichkeiten auf die Industrielinie 513 angeboten werden können.

- **Grobe Kostenschätzung**

Soll eine Pendlerlinie Gäu – Oberaargau auch wirklich attraktiv sein, muss sie mindestens in den Hauptverkehrszeiten im 30'-Takt betrieben werden. Dazu sind 2 Fahrzeuge während ca. 8 Stunden pro Werktag erforderlich. Dies generiert einen Aufwand in der Grössenordnung von 0.5 Mio. Franken.

- **Beurteilung / Fazit / Empfehlung**

Eine Busdirektverbindung Gäu – Oberaargau muss aus übergeordneten Überlegungen via Murgenthal führen.

Die Reisezeiten werden für die westlichen Gäuer Gemeinden aufgrund der Aare-Querungsmöglichkeit in Aarwangen nicht konkurrenzfähig sein zum MIV.

Da für ein attraktives Angebotskonzept 2 Fahrzeuge erforderlich sind, muss das Kosten-Nutzen-Verhältnis insgesamt als relativ gering eingeschätzt werden.

Aufgrund der übrigen Forderungen und Wünsche zum künftigen Busangebot im Gäu insgesamt (vgl. Kap. 2) kann eine Busverbindung Gäu – Oberaargau aus kantonaler Sicht nicht erste Priorität haben und nur eine längerfristige Option darstellen.

6.3 Anbindung Kienberg ans Niederamt

- **Forderung**

Kienberg fordert eine ÖV-Verbindung Richtung Niederamt – Olten – Aarau.

- **Statistikzahlen und Interpretation der Potenziale**

In Kienberg wohnen rund 530 Personen (in den letzten 10 Jahren +/- unverändert). Gemäss Pendlerstatistik 2000 pendeln ca. 60 erwerbstätige Personen aus Kienberg Richtung Niederamt oder auf weiterführende Verbindungen ab Olten/Aarau. Unter der mehr als realistischen Annahme, dass im Pendlerverkehr der Erwerbstätigen ein Modal-Split von 20% erreicht werden kann, ergibt dies 10 – 15 Fahrgäste am Morgen und am Abend. Relevante Schülerbeziehungen zwischen Kienberg und dem Niederamt bestehen nicht.

- **ÖV Kienberg heute**

Kienberg ist heute mit der PostAuto-Linie 102 an Gelterkinden angebunden. In Gelterkinden können dank der Zugskreuzungen gute Anschlüsse von/nach Basel und Olten angeboten werden. 5 Kurse verkehren zwischen 9 und 15 Uhr auf Bedarf weiter bis Salhöhe. Auf den entsprechenden Kursen resultieren Taktabweichungen auf der Linie 102 Gelterkinden – Kienberg.

- **Lösungsansätze**

Im Prinzip können 3 Lösungsansätze diskutiert werden:

- Bedienung Abschnitt Kienberg – Salhöhe mit PostAuto-Linie 102 wie heute. Die Taktabweichungen auf der Linie 102 werden auch künftig in Kauf genommen.
- Bedienung Salhöhe durch PostAuto-Linie 102 wird grundsätzlich aufgegeben, keine Ersatzmassnahmen. Die Taktabweichungen auf der Linie 102 können aufgehoben werden.
- Neue, separate Kleinbuslinie¹⁰

Eine stündliche, lastrichtungsabhängige Verlängerung der BBA-Linie 2 von der Barmelweid via Salhöhe nach Kienberg steht wegen den Strassenverhältnissen nicht zur Diskussion, da die BBA-Linie 2 mit Gelenkbussen betrieben wird.

- **Beurteilung / Fazit / Planungsstand**

Eine effiziente Verbindung Kienberg – Niederamt unter Nutzung bestehender Synergien existiert nicht. Im Auftrag des Kantons Solothurn prüft PostAuto AG eine Variante für einen Kleinbusbetrieb Erlinsbach – Kienberg – Oberhof (Kt. AG) mit Anschluss an die Linie 50.136 Frick – Benkerjoch – Aarau. Dabei soll die Bedienung der Salhöhe konsequent von der Linie 102 entkoppelt werden. In diesem Zusammenhang stellt sich auch die Frage, ob die Barmelweid von der BBA-Linie 2 noch bedient werden soll/muss.

Sobald die Ergebnisse der Abklärungen von PostAuto AG vorliegen, wird die Gemeinde Kienberg direkt informiert.

¹⁰ Eine neue, separate Kleinbuslinie kann nur dann ernsthaft diskutiert werden, wenn auf der heutigen Linie 102 substanzielle Kosteneinsparungen möglich sind. Auch stellen sich Fragen bezüglich der Kapazitäten an schönen Ausflugsagen.

6.4 Ortsbus Däniken – Integration Gretzenbach und Walterswil

• Forderung

Walterswil soll insbesondere aufgrund der diskutierten Fusion mit Däniken in den neu eingeführten Ortsbus Däniken integriert werden.

• Statistikzahlen

In Walterswil wohnten Ende 2007 rund 700 Einwohner. Seit 2000 ist die Einwohnerzahl um ca. 10% gestiegen. Im Jahr 2000 arbeiteten 250 Erwerbstätige ausserhalb der Wohngemeinde. Die wichtigsten Pendlerbeziehungen sind:

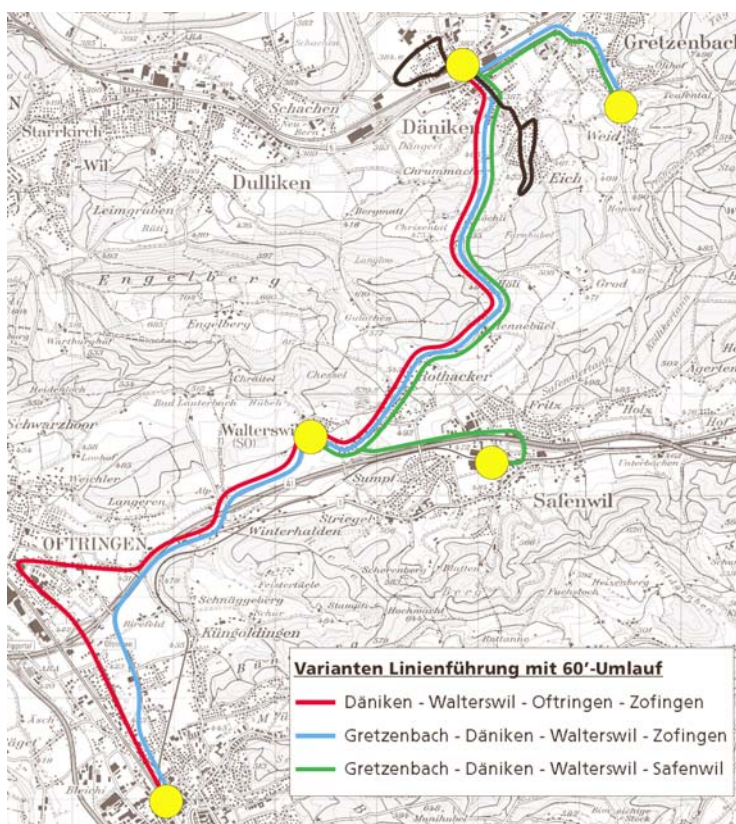
- | | | | |
|------------------------|--------|------------|------|
| - Safenwil | ~ 40 | - Zofingen | ~ 30 |
| - Olten | ~ 20 | - Aarau | ~ 10 |
| - Däniken | ~ 10 | - Aarburg | ~ 10 |
| - Divers ¹¹ | ~ je 5 | | |

• Grundsatzüberlegungen / Mögliche Lösungsansätze

Für die Verbindung Walterswil – Däniken muss in jedem Falle ein zusätzliches Fahrzeug eingesetzt werden. Aus dem heutigen Ortsbus Däniken ergeben sich keine Synergien. Mit einem Fahrzeug könnte halbstündlich die Verbindung Walterswil – Däniken Bahnhof angeboten werden (Fahrzeit je Richtung ~ 10 Minuten). Ob der Halbstundentakt bis Gretzenbach Weid ausgedehnt werden kann, müsste mittels Versuchsfahrten geprüft werden (Fahrzeit je Richtung ~ 15 Minuten).

Wird die Achse Däniken – Walterswil hingegen nur stündlich bedient (stündlicher Fahrzeugumlauf), ergeben sich verschiedene Optionen für mögliche Weiterführungen.

>>>



¹¹ Zürich, Dulliken, Niedergösgen, Gretzenbach, Oberentfelden, Suhr, Schöftland, Kölliken, Oftringen, Rothrist, Strengelbach

- **Beurteilung der Lösungsansätze / Fazit**

Unter Berücksichtigung der bekannten Potenziale (vor allem Schüler) steht die Variante Gretzenbach – Däniken – Walterswil – Safenwil im Vordergrund. In Safenwil bestehen zudem ideale Anschlussverhältnisse auf die Nationalbahn von/nach Zofingen, Kölliken und Suhr (Zugskreuzung).

Die Variante Däniken – Walterswil – Oftringen – Zofingen muss aus Sicht der Potenziale als schlechteste Variante bezeichnet werden. Im Hinblick auf den Freizeit- und Einkaufsverkehr müsste näher geprüft werden, ob die Linie anstelle nach Zofingen Bahnhof nicht sinnvollerweise direkt zu den grossen Einkaufszentren in Oftringen geführt würde. Dabei gilt allerdings zu berücksichtigen, dass ein Stundentakt für den Einkaufsverkehr nur wenig attraktiv ist.

Die Variante Gretzenbach – Däniken – Walterswil – Zofingen berücksichtigt in erster Linie die Verkehrsströme der erwerbstätigen Pendler. Da jedoch nur der Stundentakt angeboten wird, muss auch hier von einem sehr kleinen Modal-Split ausgegangen werden.

Aufgrund der übrigen Forderungen und Wünsche zum künftigen Busangebot im Korridor Olten – Aarau insgesamt (vgl. Kap. 2) kann eine Busverbindung Walterswil – Däniken aus kantonaler Sicht nicht erste Priorität haben und wird als längerfristige Option weiterverfolgt.

6.5 Integration Schülerverkehr Hauenstein – Ifenthal – Wisen in den ÖV

- **Forderung**

Die Gemeinden Hauenstein-Ifenthal und Wisen wünschen eine Integration der heutigen Schulbusse (Kleinbusse Ifenthal – Hauenstein – Wisen) in das Grundangebot der Linie 50.506 Olten – Wisen.

Primäres Ziel ist es, für die erwerbstätigen Pendler aus Ifenthal die Eckbeziehung in Hauenstein auf die Linie 506 von/nach Olten sicherzustellen. Im Weiteren stellt sich die Frage, ob für die Gemeinden Hauenstein-Ifenthal und Wisen ausreichende Potenziale für eine ÖV-Verbindung Richtung Läfelfingen bestehen.

- **Statistikzahlen**

In den beiden Gemeinden Hauenstein-Ifenthal und Wisen zusammen wohnten Ende 2007 rund 700 Einwohner. Seit 2000 ist die Einwohnerzahl um knapp 3% gestiegen. Im Jahr 2000 arbeiteten ca. 230 Erwerbstätige ausserhalb der beiden Wohngemeinden. Die Verteilung der Pendlerströme Richtung Süd (Olten und weiterführende Verbindungen) und Nord (Läfelfingen und weiterführende Verbindungen) präsentiert sich wie folgt:

- Süd ~ 185 (~ 80%)
- Nord ~ 45 (~ 20%, Tendenz zunehmend)

- **Beurteilung Verbindung Richtung Läuelfingen**

Unter der sehr optimistischen Annahme, dass im Pendlerverkehr der Erwerbstätigen ein Modal-Split von 20% erreicht werden kann, ergibt dies maximal je 10 Fahrgäste am Morgen und Abend. Da Richtung Läuelfingen keine relevanten Schülerbeziehungen existieren, sind die Potenziale für eine Verbindung Richtung Läuelfingen an Werktagen eindeutig zu klein.

Ob allenfalls am Wochenende für den Ausflugsverkehr ein minimales ÖV-Angebot ab Läuelfingen Richtung Hauenstein/Wisen angeboten werden soll, kann losgelöst vom übergeordneten Angebotskonzept beurteilt werden und ist letztlich ein rein (finanz-) politischer Entscheid.

- **Angebotskonzept Linie 506 Handlungsspielraum und Konsequenzen**

Am Wochenende (Samstag und Sonntag) wird Ifenthal von der Linie 506 bedient. Als Kompromiss für die längeren Fahrzeiten werden die Fernverkehrsanschlüsse in Olten aufgegeben.

Der Fahrplan Montag bis Freitag der Linie 506 wurde mit der Einführung der Bahn 2000 erste Etappe im Dezember 2004 einerseits gänzlich auf die Fernverkehrsanschlüsse und -abnahmen in Olten und andererseits auf die Bedürfnisse der Oberstufen- und Kantonsschüler ausgerichtet. Aufgrund dieser übergeordneten Vorgaben kann Ifenthal werktags von der Linie 506 nicht bedient werden. Die Linie 506 deckt von Montag bis Freitag alle übergeordneten Bedürfnisse ab und besitzt keinen Handlungsspielraum zur Integration der Kleinbuskurse im Schulkreis Ifenthal - Hauenstein - Wisen. Mit anderen Worten: Wenn überhaupt, muss der Schulbus des Schulkreises Ifenthal - Hauenstein - Wisen auf das Angebotskonzept der Linie 506 abgestimmt werden.

- **Erste Grobabklärungen**

Erste Grobabklärungen zeigen, dass durchaus Anschlussmöglichkeiten für Ifenthal an die Linie 506 bestehen, wenn die Schulzeiten in Hauenstein und Wisen angepasst werden. Eventuell müssen längere Übergangszeiten zwischen Busankunft/-abfahrt und Schulbeginn/-schluss in Kauf genommen werden.

- **Vorschlag für das weitere Vorgehen**

Die Anpassung der Schulbuskurse von Montag bis Freitag auf die Linie 506 und "Öffnung der Kurse für alle Benutzergruppen" kann nur im Rahmen eines Detailprojektes erarbeitet werden. Dabei muss auch über die Stundenplangestaltung diskutiert werden. Auch stellen sich Fragen zur Kapazitätsdimensionierung und damit zur Fahrzeuggrösse. Mit der Einführung der "grossen" Blockzeiten (identischer Stundenplan Montag bis Freitag für alle Schulklassen) sind bereits wichtige Grundvoraussetzungen geschaffen worden.

Es wird deshalb vorgeschlagen, eine separate Arbeitsgruppe bestehend aus Vertretern des Kantons, der Gemeinden und der Schulbehörde einzusetzen, welche die Integrationsmöglichkeiten frühestens für den Zeithorizont 2012 im Detail prüft. Diese Detailplanung ist nicht Gegenstand der vorliegenden, übergeordneten Konzeptplanung.

7 Weitere mögliche Ausbauschritte

In Anlehnung an die in Kap. 2 formulierten Angebotswünsche sowie die Vorschläge für die erste Realisierungsetappe mit dem Fahrplan 2010 sollen folgende Ausbaumassnahmen für künftige Fahrplanperioden weiterverfolgt werden:

- **Bahn**

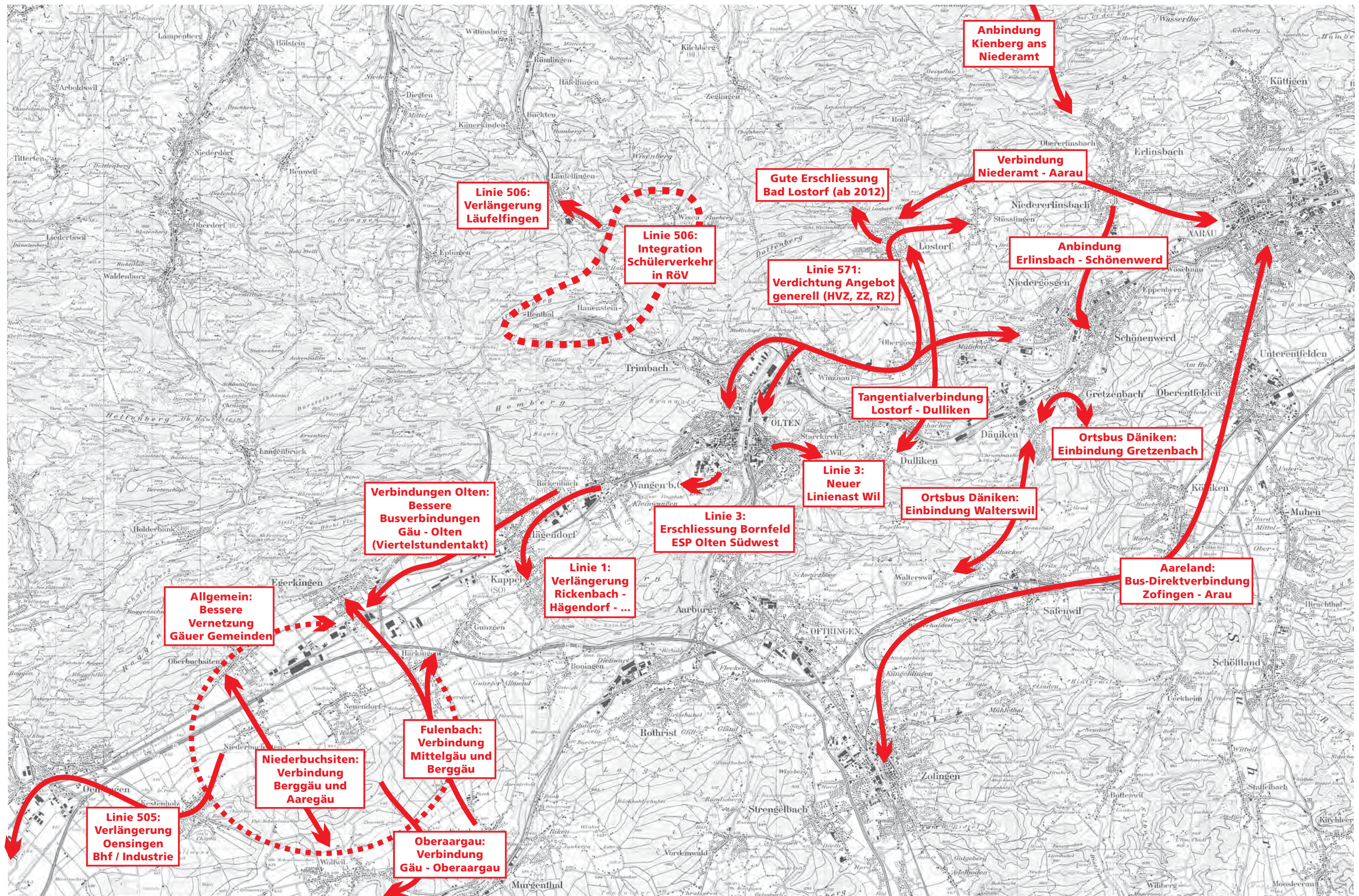
- Linie 650: Integraler 30'-Takt (1. Priorität: Vormittag/Nachmittag, 2. Priorität: Randstunden Abend)

- **Bus**

- Linie 17: Ausdehnung 30'-Takt in Abhängigkeit Angebotsausbau auf Bahnlinie 650 (siehe oben) und vor allem Verdichtung Bedienung Bad Lostorf in Abhängigkeit der Potenziale/Nachfrage
- Linien 571/572: Aufhebung Ringlinienbetrieb Randstunden Montag bis Sonntag, Einführung Angebotskonzept "Samstag tagsüber" in den abendlichen Randstunden Montag bis Sonntag
- Neue Busverbindung "Gäu – Oberaargau" gem. Kap. 6.2
- Verbindung Kienberg – Niederamt gem. Kap. 6.3
- Ausdehnung Ortsbus Däniken gem. Kap. 6.4
- Neuerschliessung Mahren (Gemeinde Lostorf) und Eppenbergl (Gemeinde Eppenbergl-Wöschel)
- Generelle Taktverdichtungen in Abhängigkeit der Nachfrageentwicklung

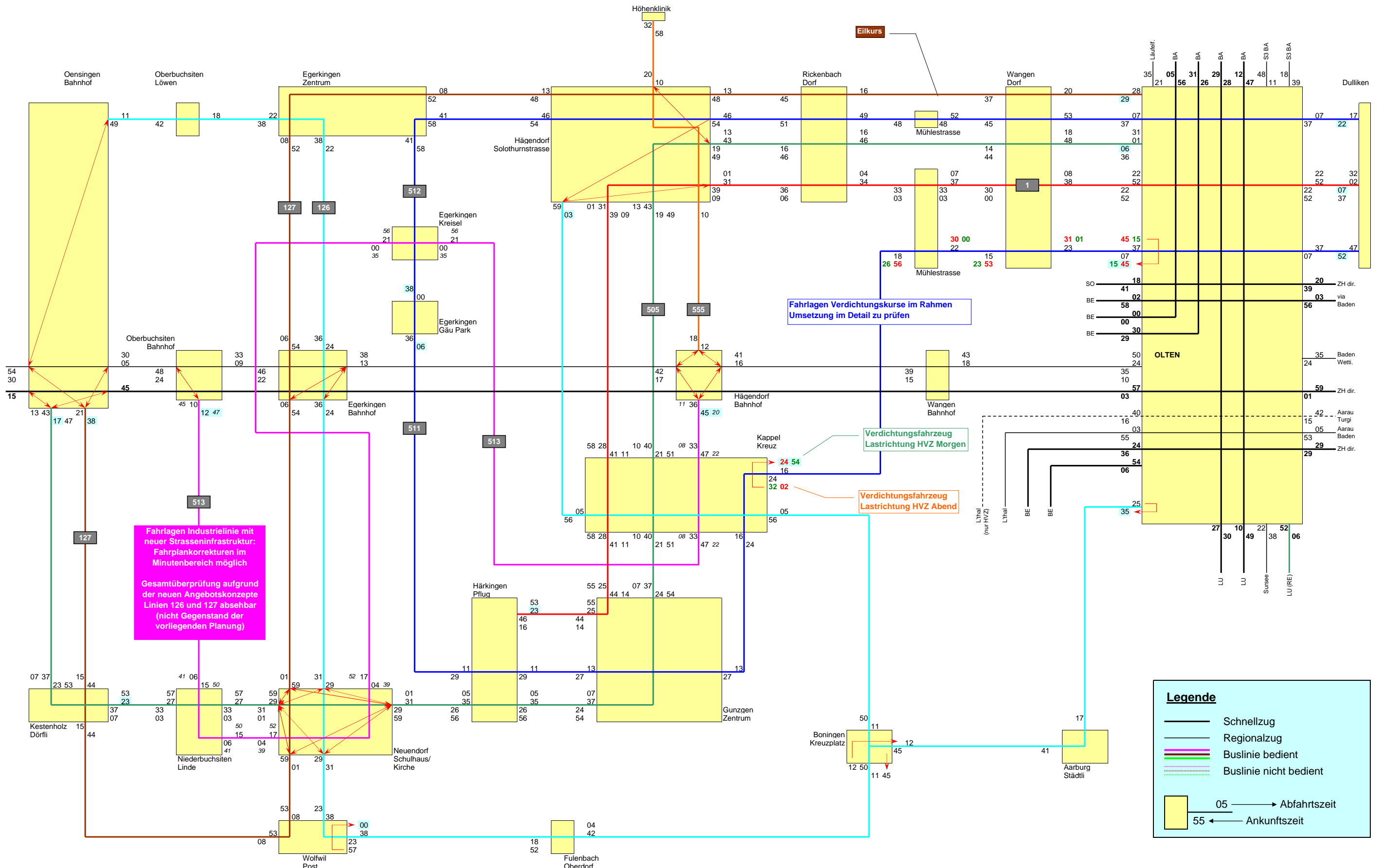
Anhang

Angebotswünsche und Forderungen



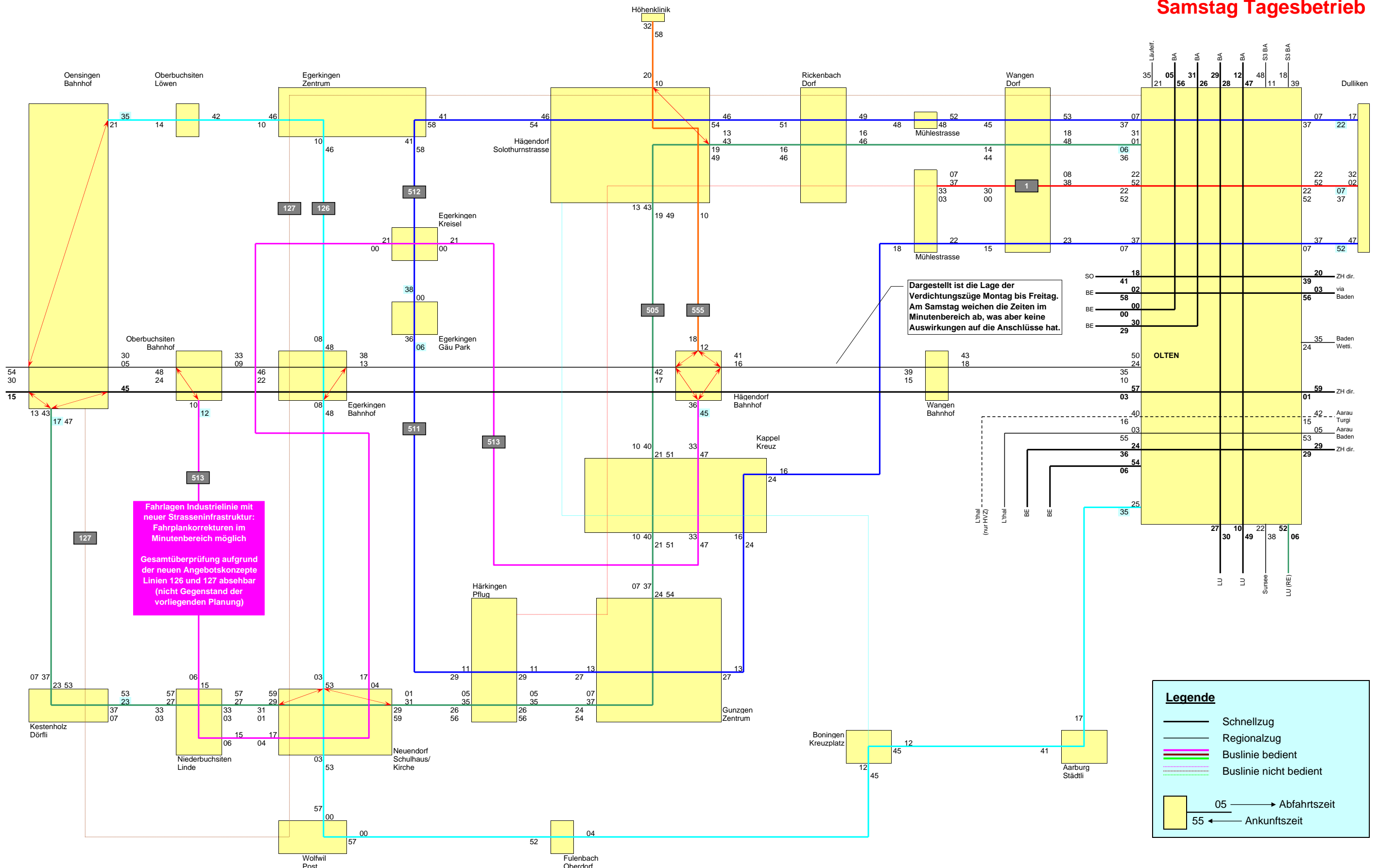


Teil West - Fahrplan 2010 Montag bis Freitag Spitzenzeiten



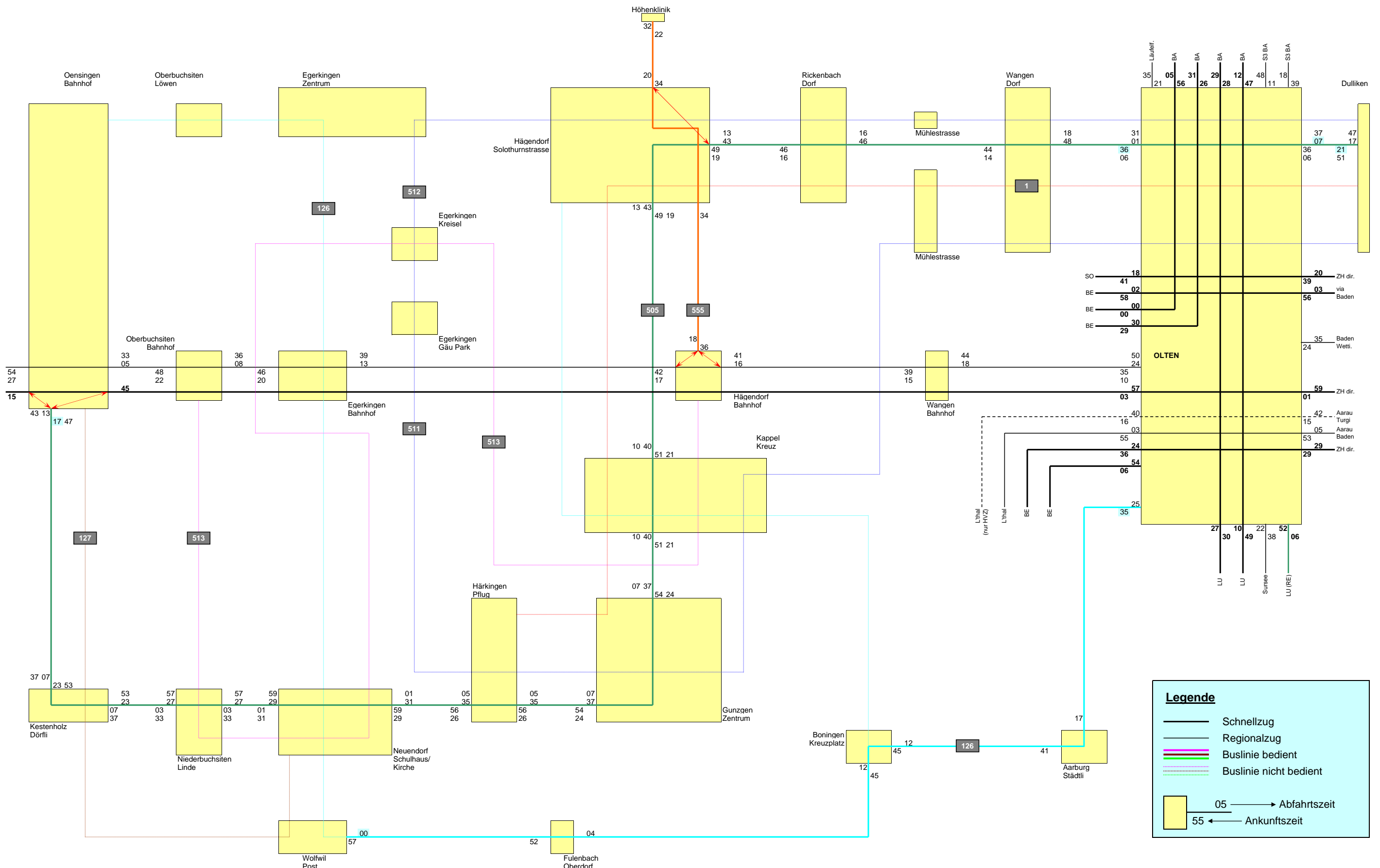


Teil West - Fahrplan 2010 Montag bis Freitag Zwischenzeiten Samstag Tagesbetrieb





Teil West - Fahrplan 2010 Sonntag Tagesbetrieb



Legende

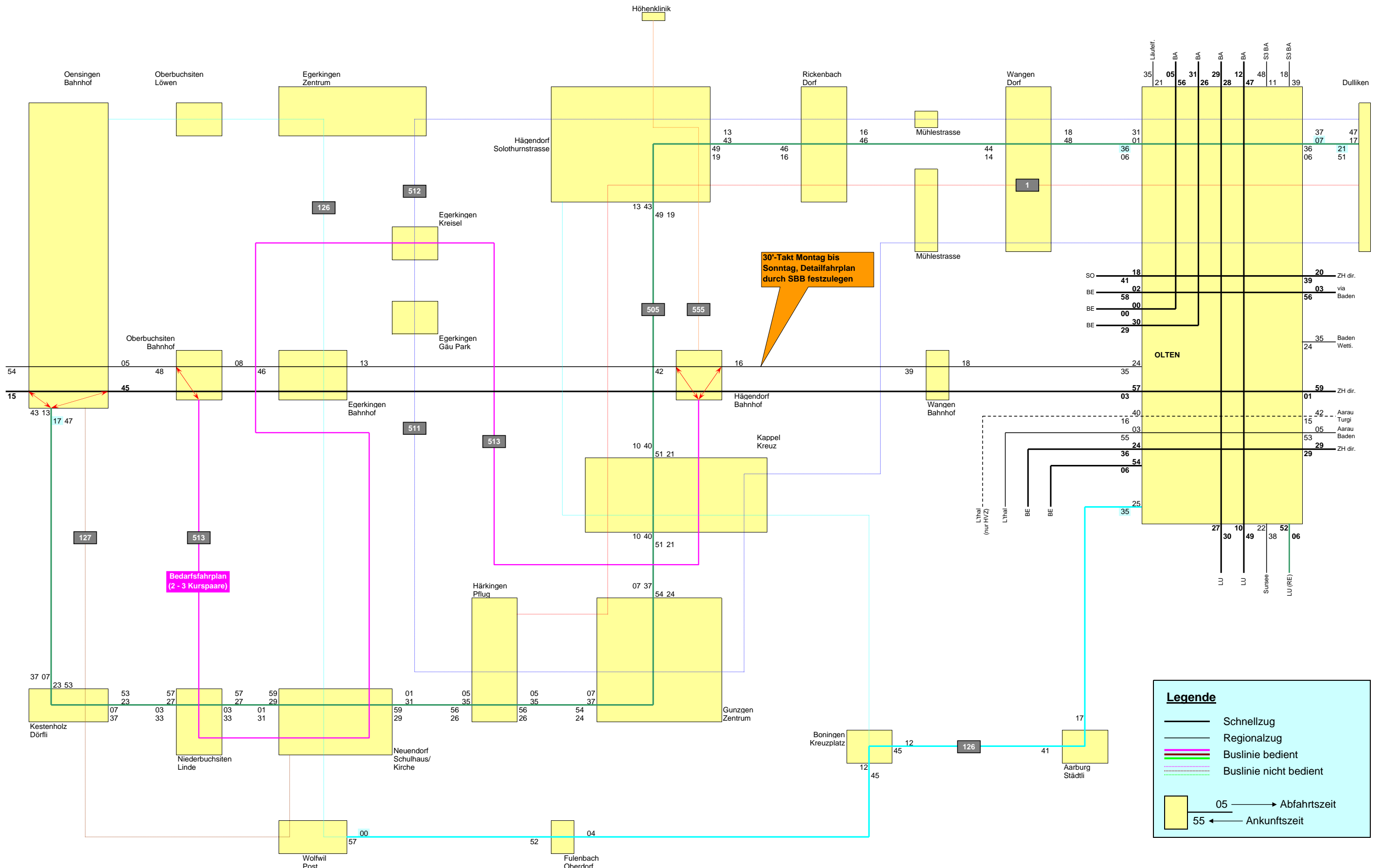
- Schnellzug
- Regionalzug
- Buslinie bedient
- Buslinie nicht bedient

05 → Abfahrtszeit

55 ← Ankunftszeit

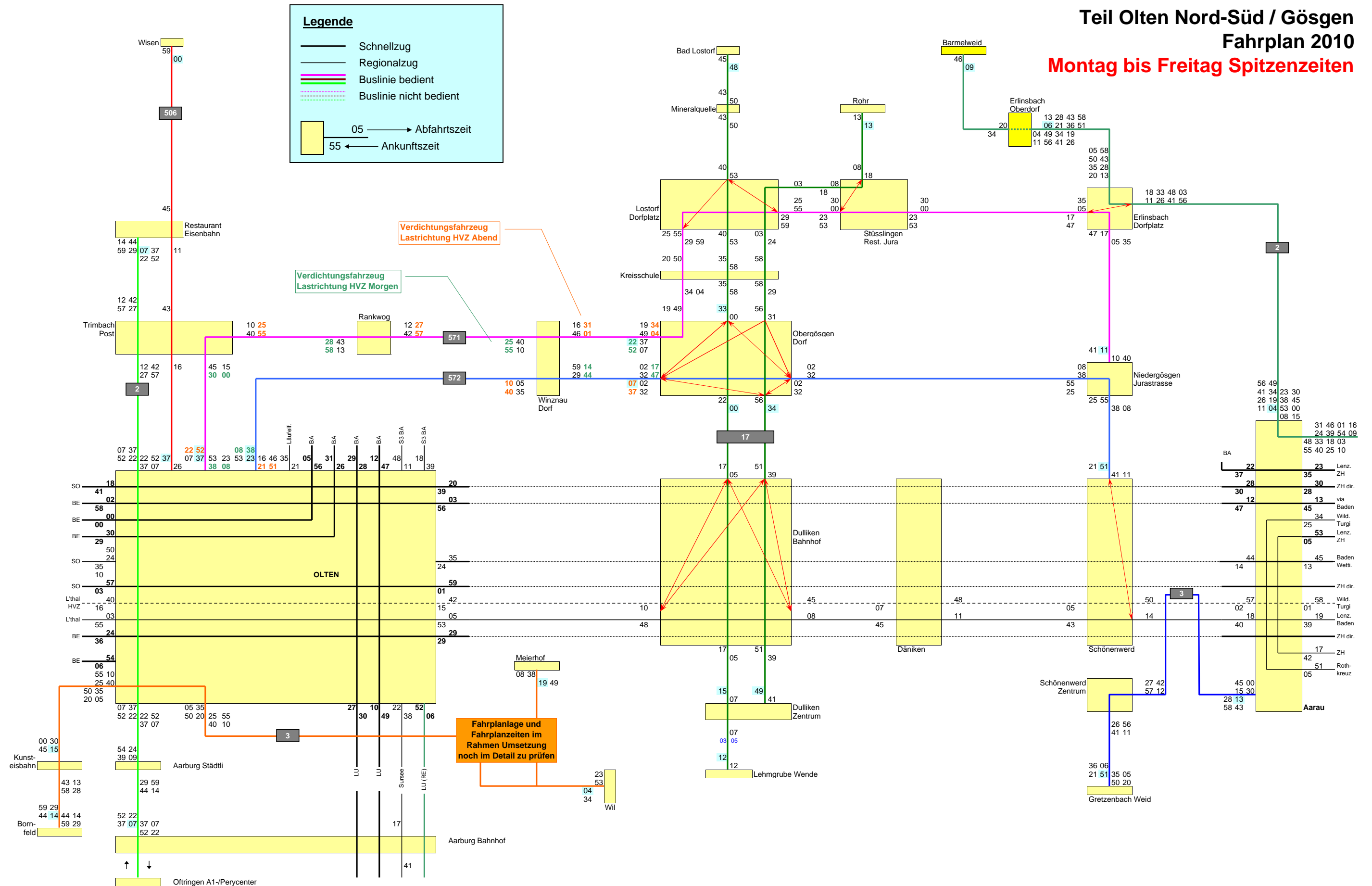


Teil West - Fahrplan 2010 Montag bis Sonntag Randzeiten





Teil Olten Nord-Süd / Gösgen Fahrplan 2010 Montag bis Freitag Spitzenzeiten



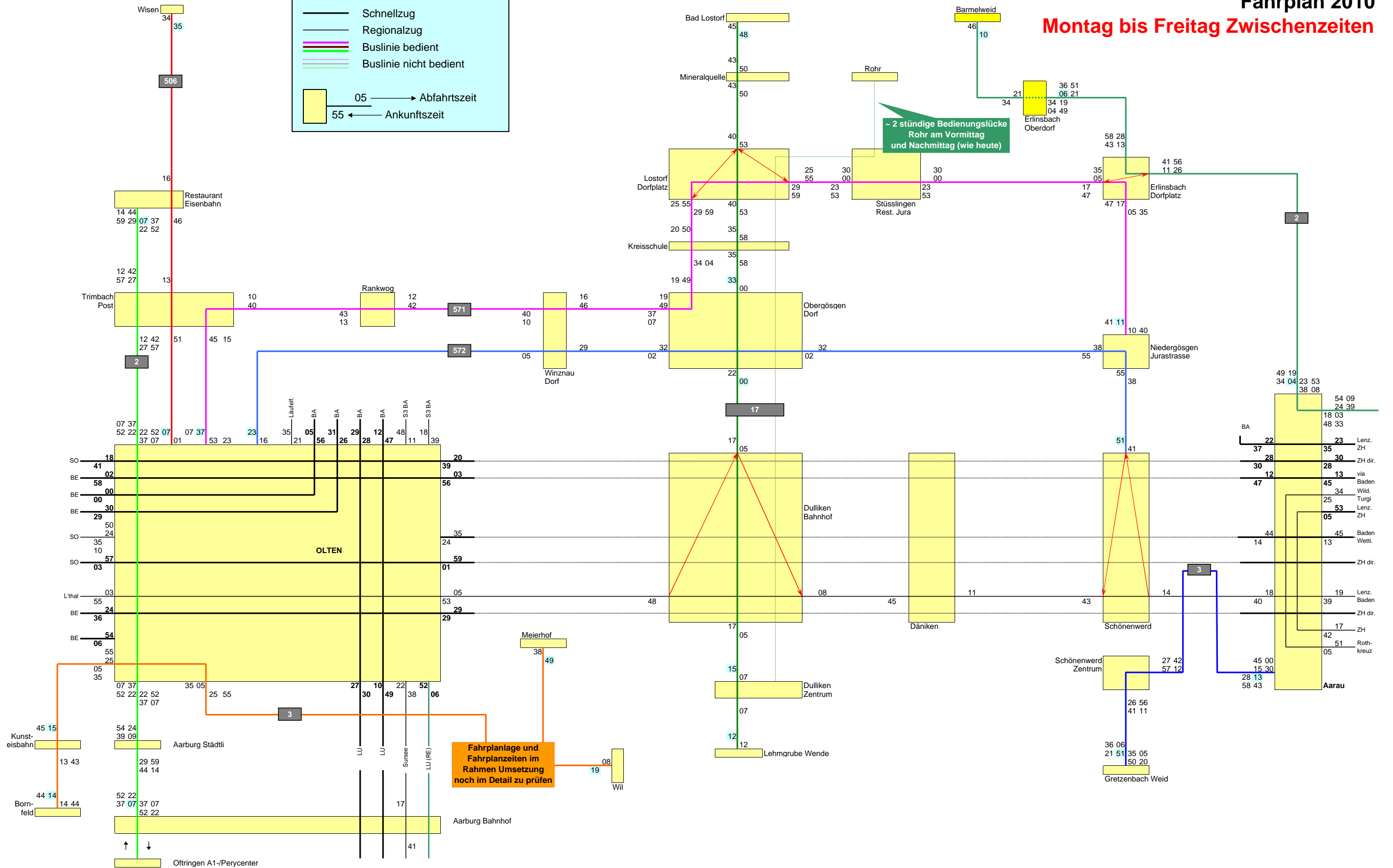


Teil Olten Nord-Süd / Gösgen Fahrplan 2010 Montag bis Freitag Zwischenzeiten

Legende

- Schnellzug
- Regionalzug
- Buslinie bedient
- Buslinie nicht bedient

05 → Abfahrtszeit
55 ← Ankunftszeit





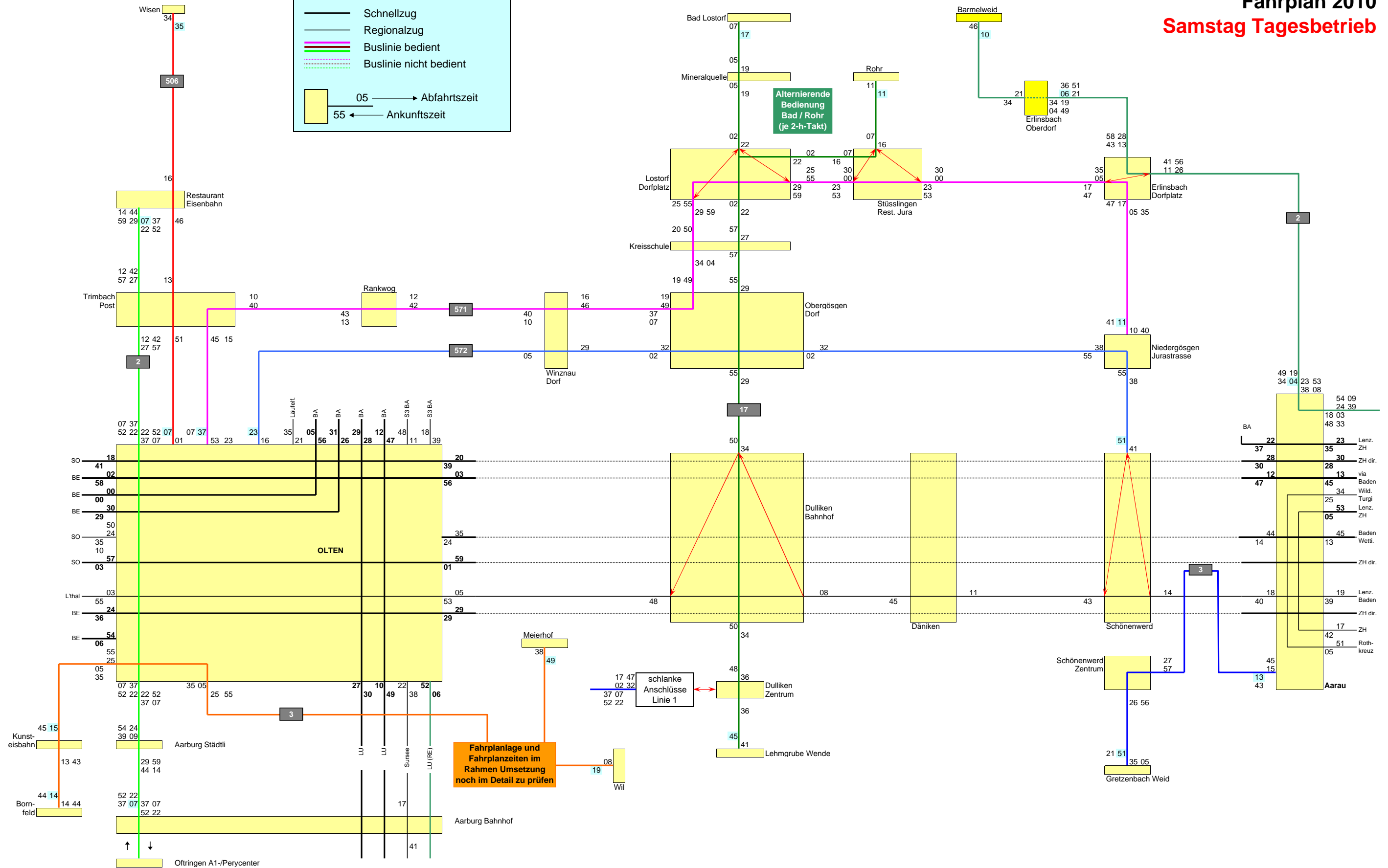
Teil Olten Nord-Süd / Gösgen Fahrplan 2010

Samstag Tagesbetrieb

Legende

- Schnellzug
- Regionalzug
- Buslinie bedient
- Buslinie nicht bedient

05 → Abfahrtszeit
55 ← Ankunftszeit



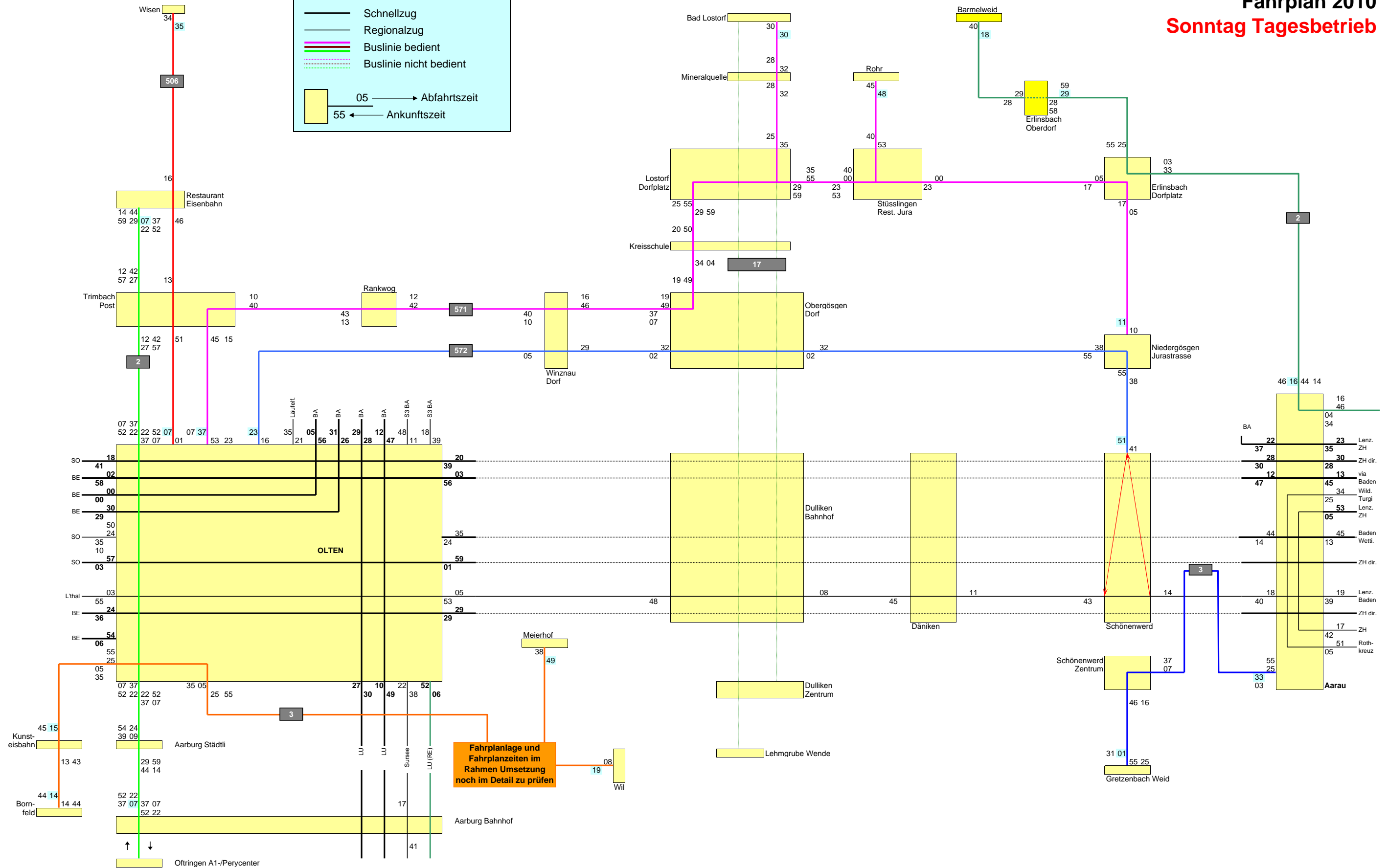


Teil Olten Nord-Süd / Gösgen Fahrplan 2010 Sonntag Tagesbetrieb

Legende

- Schnellzug
- Regionalzug
- Buslinie bedient
- Buslinie nicht bedient

05 → Abfahrtszeit
55 ← Ankunftszeit





Teil Olten Nord-Süd / Gösgen Fahrplan 2010 Montag bis Sonntag Randzeiten

